

Imagina poate fi reprezentată. Vedeți specificațiile pentru detalii despre produs.

CY8C24423A-24LTXIT

| | | | |
|--------------------|---|--------------------|-----------------------|
| Număr parc | CY8C24423A-24LTXIT | Statutul RoHS | N/A |
| Producator / Marca | Cypress Semiconductor (Infineon Technologies) | Starea stocului | 18224 pcs stock |
| Descriere produs | IC MCU 8BIT 4KB FLASH 32QFN | Barca din | Hong Kong |
| Foi de date | CY8C24123A, CY8C24223A, CY8C24423A.pdf | Calea de transport | DHL/Fedex/TNT/UPS/EMS |

18224 pcs stock

Preț de referință (în dolari SUA)

2500 pcs

\$2.114

Obțineți o ofertă

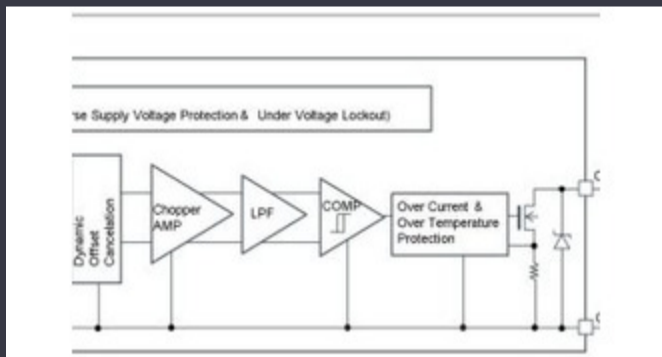
Vă rugăm să faceți clic pe „Obțineți o ofertă” și completați toate câmpurile necesare. Vom răspunde la solicitarea dvs. în termen de 24 de ore prin e-mail. Dacă întâmpinați probleme, vă rugăm să lăsați un mesaj sau să ne trimiteți un e-mail la info@global-ic.hk și ne vom reveni cât mai curând posibil.

OBȚINEȚI O OFERTĂ

Specificații de CY8C24423A-24LTXIT

| | | | |
|-----------------------------------|-----------------------------------|----------------------------------|----------------------|
| Tensiune - alimentare (Vcc / Vdd) | 2.4V ~ 5.25V | Pachetul dispozitivului furnizor | 32-QFN (5x5) |
| Viteză | 24MHz | Serie | PSOC@1 CY8C24xxx |
| Dimensiunea RAM | 256 x 8 | Tip memorie program | FLASH |
| Dimensiunea memoriei programului | 4KB (4K x 8) | Periferice | POR, PWM, WDT |
| Pachet / Caz | 32-UFQFN Exposed Pad | Pachet | Tape & Reel (TR) |
| Tip oscilator | Internal | Temperatura de Operare | -40°C ~ 85°C (TA) |
| Numărul de intrări / ieșiri | 24 | Tipul de montare | Surface Mount |
| Dimensiunea EEPROM | - | Convertoare de date | A/D 10x14b; D/A 2x9b |
| Core dimensiune | 8-Bit | Procesor Core | M8C |
| Conectivitate | I ² C, SPI, UART/USART | Numărul produsului de bază | CY8C24423 |

Vești înrudite



Detectorii magnetice auto funcționează până la 38V

2023/08/23

Punct de vedere: Dumprea firelor pentru a vărsa kilogramele în automobile

2023/08/29

Sursa de alimentare de 12V sau 48V livrează vârfuri de 800W

2023/09/13

Viewpoint: detectarea focurilor de foc ultra-timpurii cu senzori IoT folosind LoRaWAN

2023/07/14

Camerele de inspecție măsoară până la 800 nm în producție

2023/08/11

Lumea încorporată: Wi-Fi 6, Bluetooth și IEEE 802.15.4 LR-WPAN într-un SOC -urile de recoltare a energiei extind oferta IoT de electronică Mouser

2023/03/16

Toshiba adaugă MOSFET cu patru pini pentru a reduce pierderile

2023/08/31

Google Scrolls and Folds Flutter la versiunea 3.13

2023/08/30

Embedded World: AI Vision Processing pentru 12 camere

2023/03/15

Lumea încorporată: PC-uri industriale Fanless Alder Lake

2023/03/15

2023/07/4

Embedded World 2023: Obțineți Ghidul săptămânal Electronics Full

2023/03/17