



## B39741B8526P810

Număr parc	<a href="#">B39741B8526P810</a>	Statutul RoHs	N/A
Producator / Marca	<a href="#">Qualcomm® RF front-end (RFFE) filter products</a>	Starea stocului	5975 pcs stock
Descriere produs	RF DUPLEXER 710MHZ/740MHZ 9SMD	Barca din	Hong Kong
Foi de date		Calea de transport	DHL/Fedex/TNT/UPS/EMS

### Obțineți o ofertă

Vă rugăm să faceți clic pe „Obțineți o ofertă” și completați toate câmpurile necesare. Vom răspunde la solicitarea dvs. în termen de 24 de ore prin e-mail. Dacă întâmpinați probleme, vă rugăm să lăsați un mesaj sau să ne trimiteți un e-mail la [info@global-ic.hk](mailto:info@global-ic.hk) și ne vom reveni cât mai curând posibil.

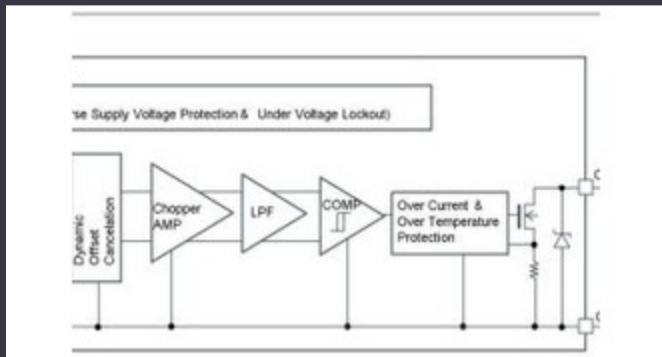
OBȚINEȚI O OFERTĂ

Imaginea poate fi reprezentată. Vedeți specificațiile pentru detalii despre produs.

### Specificații de B39741B8526P810

Tip	Duplexer	Serie	B8526
Pierderele de retur (bandă mică / bandă înaltă)	-	Pachet / Caz	9-SMD, No Lead
Tipul de montare	Surface Mount	Pachet	Tape & Reel (TR)
Atenuare în bandă mare (min / max dB)	45.00dB / 60.00dB	Atenuare în bandă redusă (min / max dB)	50.00dB / 62.00dB
		Frecvențe frecvente (joasă / înaltă)	704MHz ~ 716MHz / 734MHz ~ 746MHz

### Vești înrudite



Detectorii magnetici auto funcționează până la 38V

2023/08/23

Audio și locul său în evoluția Bluetooth

2023/07/19

Sursa de alimentare de 12V sau 48V livrează vârfuri de 800W

2023/09/13

Supercapacitor Bănci pentru stocarea energiei

2023/08/16

Terran Orbital extinde producția, sprijinind șapte autobuze prin satelit

2023/09/13

HQ-ul nou-construit de la CSL este de șase ori mai mare

2023/08/3

Cum materie a devenit realitate

2023/07/19

Lumea încorporată: Wi-Fi 6, Bluetooth și IEEE 802.15.4 LR-WPAN într-un singur modul

2023/03/16

Conținut sponsorizat: Trecerea la succes: Convergența OT și IT cu Future Future Industrial Network Infra

2023/09/18

2.000 hamuri de cablu s-au întors într-o săptămână

2023/08/3

Accellera stabilește data discuțiilor de simulare cu mai multe domenii

2023/08/22

Easby Eyes O felie din piața IoT cu SBC-uri geniatech

2023/07/18