



INA106KPG4

Număr parc	INA106KPG4	Statutul RoHs	Plăcuță fără plumb / Compliant cu RoHS
Producator / Marca	N/A	Starea stocului	5859 pcs stock
Descriere produs	IC OPAMP DIFFERENTIAL 1MHZ 8DIP	Barca din	Hong Kong
Foi de date		Calea de transport	DHL/Fedex/TNT/UPS/EMS

5859 pcs stock

Preț de referință (în dolari SUA)

50 pcs

\$4.829

Obțineți o ofertă

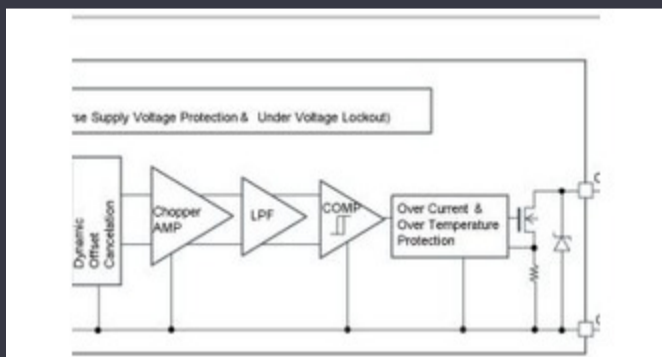
Vă rugăm să faceți clic pe „Obțineți o ofertă” și completați toate câmpurile necesare. Vom răspunde la solicitarea dvs. în termen de 24 de ore prin e-mail. Dacă întâmpinați probleme, vă rugăm să lăsați un mesaj sau să ne trimiteți un e-mail la info@global-ic.hk și ne vom reveni cât mai curând posibil.

OBȚINEȚI O OFERTĂ

Specificații de INA106KPG4

Tensiune - alimentare, Single / Dual (±)	±5 V ~ 18 V	Tensiune - intrare offset	50μV
Rata de coborâre	3 V/μs	Pachetul dispozitivului furnizor	8-PDIP
ambalare	Tube	Serie	-
Tipul de ieșire	-	Pachet / Caz	8-DIP (0.300", 7.62mm)
Numărul de circuite	1	Temperatura de Operare	0°C ~ 70°C
Nivelul de sensibilitate la umiditate (MSL)	1 (Unlimited)	Tipul de montare	Through Hole
Condiții de stare fără plumb / stare RoHS	Lead free / RoHS Compliant	Producător Standard Timp de plumb	6 Weeks
Curent - Ofertă	1.5mA	descriere detaliata	Differential Amplifier 1 Circuit 8-PDIP
Numărul părții de bază	INA106	Curent - ieșire / canal	20mA
-3db Bandwidth	1MHz	Tipul amplificatorului	Differential

Vești înrudite



Detectoarele magnetice auto funcționează până la 38V

2023/08/23

Conținut sponsorizat: semiconductori de ultimă oră

2023/09/15

Toshiba adaugă MOSFET cu patru pini pentru a reduce pierderile

2023/08/31

Accellera stabilește data discuțiilor de simulare cu mai multe domenii

2023/08/22

Embedded World 2023: Obțineți Ghidul săptămânal Electronics Full

2023/03/17

Cum materie a devenit realitate

2023/07/19

Easby Eyes O felie din piața IoT cu SBC -uri geniotech

2023/07/18

Sisteme modulare - Diavolul este în detaliu încorporat

2023/04/5

Conținut sponsorizat: Trecerea la succes: Convergența OT și IT cu Future Future Industrial Network Infra

2023/09/18

SOC -urile de recoltare a energiei extind oferta IoT de electronică Mouser

2023/07/4

Borgwarner primește puterea sic de la St, precum și Onsemi

2023/08/31

Sony își propune o cameră foto la drone și roboți pentru utilizatorii industriali

2023/09/6