

## SI5351A-B11438-GMR

Număr parc	<a href="#">SI5351A-B11438-GMR</a>	Statutul RoHs	
Producator / Marca	<a href="#">Skyworks Solutions, Inc.</a>	Starea stocului	31279 pcs stock
Descriere produs	IC CLOCK GENERATOR 20QFN	Barca din	Hong Kong
Foi de date	<a href="#">Si5351A/B/C-B Datasheet.pdf</a>	Calea de transport	DHL/Fedex/TNT/UPS/EMS

**31279 pcs stock**  
Preț de referință (în dolari SUA)

2500 pcs	
	\$1.28

### Obțineți o ofertă

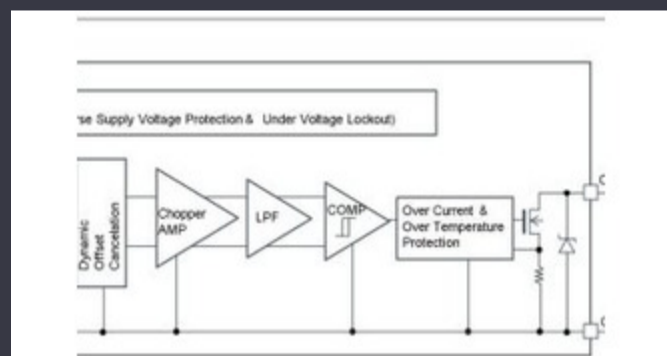
Vă rugăm să faceți clic pe „Obțineți o ofertă” și completați toate câmpurile necesare. Vom răspunde la solicitarea dvs. în termen de 24 de ore prin e-mail. Dacă întâmpinați probleme, vă rugăm să lăsați un mesaj sau să ne trimiteți un e-mail la [info@global-ic.hk](mailto:info@global-ic.hk) și ne vom reveni cât mai curând posibil.

OBȚINEȚI O OFERTĂ

### Specificații de SI5351A-B11438-GMR

Tensiune - Aprovizionare	2.25V ~ 2.75V, 3V ~ 3.6V	Tip	Clock Generator, VCXO
Pachetul dispozitivului furnizor	20-QFN (4x4)	Serie	-
Raport - intrare: ieșire	1:8	Pachet / Caz	20-VFQFN Exposed Pad
Pachet	Tape & Reel (TR)	PLL	Yes
producție	HCSSL, LVCMOS	Temperatura de Operare	-40°C ~ 85°C (TA)
Numărul de circuite	1	Tipul de montare	Surface Mount
Intrare	Clock, Crystal	Frecvență - Max	200MHz
Divider / Multiplicator	Yes/No	Diferențial - intrare: ieșire	No/No

### Vești înrudite



Detectorii magnetice auto funcționează până la 38V

2023/08/23

SOEC -urile de recoltare a energiei extind oferta IoT de electronică MouserEmbedded World: AI Vision Processing pentru 12 camere

2023/07/4

Placa Triple Display Atom X7000 primește 4x 2,5 git/s Ethernet și 2x RS-485

2023/08/21

TDK adaugă opțiunea de scufundare a puterii la PSU-uri DC multi-kW

2023/09/15

EUMW: Rohde și Schwarz îmbunătățește testerul radar auto auto

2023/09/15

Audio și locul său în evoluția Bluetooth

2023/07/19

2023/03/15

Catapulta cu semiconductor compus se extinde în Bristol, Glasgow și Durham

2023/07/20

Semnarea Rutronik și MediaTek aduce seria IoT Genio în Europa și Israel

2023/07/4

Toshiba adaugă MOSFET cu patru pini pentru a reduce pierderile

2023/08/31

Lumea încorporată: PC -uri industriale Fanless Alder Lake

2023/03/15

Senzorul actual al automobilului este de 1% pe viață și include MCU

2023/09/12