



MAX6858UK16D3+T

Număr parc	MAX6858UK16D3+T	Statutul RoHs	N/A
Producator / Marca	Analog Devices / Maxim Integrated	Starea stocului	6018 pcs stock
Descriere produs	IC SUPERVISOR 1 CHANNEL SOT23-5	Barca din	Hong Kong
Foi de date	MAX6854-69.pdf	Calea de transport	DHL/Fedex/TNT/UPS/EMS

Obțineți o ofertă

Vă rugăm să faceți clic pe „Obțineți o ofertă” și completați toate câmpurile necesare. Vom răspunde la solicitarea dvs. în termen de 24 de ore prin e-mail. Dacă întâmpinați probleme, vă rugăm să lăsați un mesaj sau să ne trimiteți un e-mail la info@global-ic.hk și ne vom reveni cât mai curând posibil.

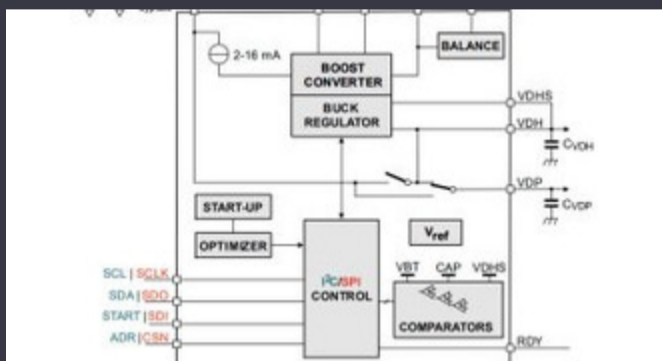
OBȚINEȚI O OFERTĂ

Imaginea poate fi reprezentată. Vedeți specificațiile pentru detalii despre produs.

Specificații de MAX6858UK16D3+T

Tensiune - prag	1.575V	Tip	Simple Reset/Power-On Reset
Pachetul dispozitivului furnizor	SOT-23-5	Serie	-
Resetați timpul de expirare	150ms Minimum	restabili	Active Low
Pachet / Caz	SC-74A, SOT-753	Pachet	Tape & Reel (TR)
producție	Push-Pull, Totem Pole	Temperatura de Operare	-40°C ~ 85°C (TA)
Numărul de tensiuni monitorizate	1	Tipul de montare	Surface Mount
Numărul produsului de bază	MAX6858		

Vești înrudite



IC taie pulsarea actuală pentru a prelungi viața celulelor de monedă IoT
2023/07/11

ROHM integrează șoferul cu gan hemt pentru a îndepărta necazurile de tensiune a porții
2023/08/31

SOC -urile de recoltare a energiei extind oferta IoT de electronică Mouser
Sisteme modulare - Diavolul este în detaliu încorporat
2023/07/4

Terran Orbital extinde producția, sprijinind șapte autobuze prin satelit
2023/09/13

Ganul accidentat, protejat deschide posibilități comerciale pentru centrele
de date, vehicule și PV
2023/09/7

EUMW: Rohde și Schwarz îmbunătățește testerul radar auto auto
2023/09/15

Comutatoare Ethernet industriale gestionate sau neadministrative
2023/08/21

2023/04/5

Toshiba adaugă MOSFET cu patru pini pentru a reduce pierderile
2023/08/31

Cum materie a devenit realitate
2023/07/19

TDK adaugă opțiunea de scufundare a puterii la PSU-uri DC multi-kW
2023/09/15

Sonda creierului minim invazivă simte un singur neuron
2023/07/21