

Authorized Distributor

Imaginea poate fi reprezentată. Vedeți specificațiile pentru detalii despre produs.

3M AB5050 CIRCLE-0.813"-250

Număr parc	3M AB5050 CIRCLE-0.813"-250	Statutul RoHs	RoHS Compliant
Producator / Marca	3M	Starea stocului	214 pcs stock
Descriere produs	RF EMI ABSORBING SHEET 0.813"	Barca din	Hong Kong
Foi de date	AB-5000S Series Datasheet.pdf	Calea de transport	DHL/Fedex/TNT/UPS/EMS

214 pcs stock

Preț de referință (în dolari SUA)

1 pcs

\$126.492

Obțineți o ofertă

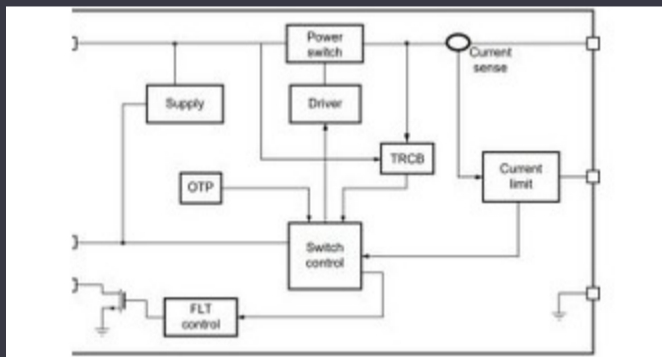
Vă rugăm să faceți clic pe „Obțineți o ofertă” și completați toate câmpurile necesare. Vom răspunde la solicitarea dvs. în termen de 24 de ore prin e-mail. Dacă întâmpinați probleme, vă rugăm să lăsați un mesaj sau să ne trimiteți un e-mail la info@global-ic.hk și ne vom reveni cât mai curând posibil.

OBȚINEȚI O OFERTĂ

Specificații de 3M AB5050 CIRCLE-0.813"-250

Lățime	0.813" (20.65mm)	Tip	Absorbing Sheet
Grosime - În general	0.020" (0.50mm)	Temperatura de depozitare / refrigerare	-
Perioada de valabilitate a produsului -		Termen de valabilitate	-
Formă	Circular	Serie	AB5000
Pachet	Bulk	Temperatura de Operare	-25°C ~ 85°C
Material	Polymer Resin, Metal Flakes	Lungime	-
Numărul produsului de bază	AB5050	Adeziv	Non-Conductive, Single Sided

Vești înrudite



Comutatorul de încărcare 5V include blocarea inversă și limitarea curentului

2023/08/17

Punct de vedere: Dimpirea firelor pentru a vărsa kilogramele în automobile

2023/08/29

Toshiba adaugă MOSFET cu patru pini pentru a reduce pierderile

2023/08/31

TDK adaugă opțiunea de scufundare a puterii la PSU-uri DC multi-kW

2023/09/15

Cobotul lui Schneider poate ridica 3 kg și poziția la 20 μm

2023/08/7

Catapulta cu semiconductor compus se extinde în Bristol, Glasgow și Durham

2023/07/20

Conținut sponsorizat: viitorul securității auto prin proiectare

2023/04/19

Sonda creierului minim invazivă simte un singur neuron

2023/07/21

Sony își propune o cameră foto la drone și roboți pentru utilizatorii industriali

2023/09/6

Lumea încorporată: PC-uri industriale Fanless Alder Lake

2023/03/15

Embedded World: Video Interviu - Longsys on R&D, Design și Vânzări de stocare

2023/03/27

Comutatoare Ethernet industriale gestionate sau neadministrare

2023/08/21