

74ACTQ02MTC

Număr parc	74ACTQ02MTC	Statutul RoHs	N/A
Producator / Marca	AMI Semiconductor/onsemi	Starea stocului	4651 pcs stock
Descriere produs	IC GATE NOR 4CH 2-INP 14TSSOP	Barca din	Hong Kong
Foi de date	74ACTQ02.pdf	Calea de transport	DHL/Fedex/TNT/UPS/EMS

Obțineți o ofertă

Vă rugăm să faceți clic pe „Obțineți o ofertă” și completați toate câmpurile necesare. Vom răspunde la solicitarea dvs. în termen de 24 de ore prin e-mail. Dacă întâmpinați probleme, vă rugăm să lăsați un mesaj sau să ne trimiteți un e-mail la info@global-ic.hk și ne vom reveni cât mai curând posibil.

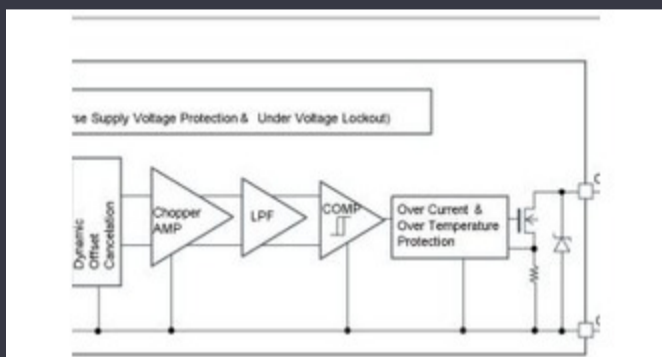
OBȚINEȚI O OFERTĂ

Imaginea poate fi reprezentată. Vedeți specificațiile pentru detalii despre produs.

Specificații de 74ACTQ02MTC

Tensiune - Aprovizionare	4.5V ~ 5.5V	Pachetul dispozitivului furnizor	14-TSSOP
Serie	74ACTQ	Pachet / Caz	14-TSSOP (0.173", 4.40mm Width)
Pachet	Tube	Temperatura de Operare	-40°C ~ 85°C
Numărul de intrări	2	Numărul de circuite	4
Tipul de montare	Surface Mount	Delay Max Propagation @ V, Max CL	7.5ns @ 5V, 50pF
Tipul logic	NOR Gate	Nivel de logică de intrare - scăzut	0.8V
Nivel de logică de intrare - ridicat	2V	Caracteristici	-
Curent - Quiescent (Max)	2 μA	Curent - ieșire ridicată, scăzută	24mA, 24mA
Numărul produsului de bază	74ACTQ02		

Vești înrudite



Detectorii magnetici auto funcționează până la 38V

2023/08/23

Borgwarner primește puterea sic de la St, precum și Onsemi

2023/08/31

Camerele de inspecție măsoară până la 800 nm în producție

2023/08/11

Sisteme modulare - Diavolul este în detaliu încorporat

2023/04/5

Audio și locul său în evoluția Bluetooth

2023/07/19

Embedded World 2023: Obțineți Ghidul săptămânal Electronics Full

2023/03/17

Easby Eyes O felie din piața IoT cu SBC-uri geniatech

2023/07/18

Conținut sponsorizat: Trecerea la succes: Convergerea OT și IT cu Future Future Industrial Network Infra

2023/09/18

Modulul direcționat cu fir pentru vehicule personalizate și cu volum redus

2023/09/13

Google Scrolls and Folds Flutter la versiunea 3.13

2023/08/30

Supercapacitor Bănci pentru stocarea energiei

2023/08/16

Placa Triple Display Atom X7000 primește 4x 2,5 git/s Ethernet și 2x RS-485

2023/08/21