

Imagina poate fi reprezentată. Vedeți specificațiile pentru detalii despre produs.

HSP43220JC-25

Număr parc	HSP43220JC-25	Statutul RoHS	RoHS neconformă
Producator / Marca	Intersil (Renesas Electronics Corporation)	Starea stocului	780 pcs stock
Descriere produs	DECIMATING DIGITAL FILTER	Barca din	Hong Kong
Foi de date		Calea de transport	DHL/Fedex/TNT/UPS/EMS

780 pcs stock

Preț de referință (în dolari SUA)

3 pcs

\$58.932

Obțineți o ofertă

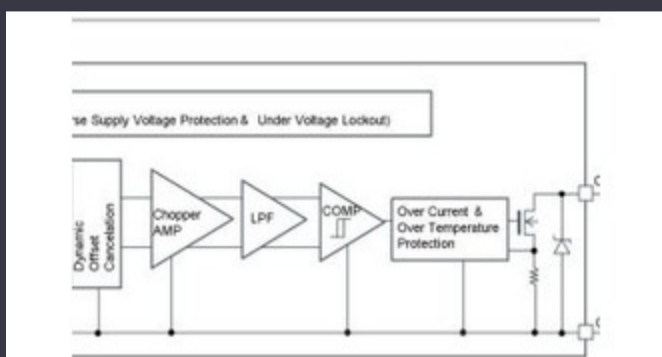
Vă rugăm să faceți clic pe „Obțineți o ofertă” și completați toate câmpurile necesare. Vom răspunde la solicitarea dvs. în termen de 24 de ore prin e-mail. Dacă întâmpinați probleme, vă rugăm să lăsați un mesaj sau să ne trimiteți un e-mail la info@global-ic.hk și ne vom reveni cât mai curând posibil.

OBȚINEȚI O OFERTĂ

Specificații de HSP43220JC-25

Tensiune - Aprovizionare	4.75V ~ 5.25V	Pachetul dispozitivului furnizor	84-PLCC (29.31x29.31)
Serie	-	Pachet / Caz	84-LCC (J-Lead)
Pachet	Bulk	Număr de filtre	1
Tipul de montare	Surface Mount	Frecvența - Cutoff sau Center	-
Tip filtru	Digital	Filtrați ordinea	-
Numărul produsului de bază	HSP43220		

Vești înrudite



Detectorii magnetice auto funcționează până la 38V

2023/08/23

Cobotul lui Schneider poate ridica 3 kg și poziția la 20 μm

2023/08/7

Toshiba adaugă MOSFET cu patru pini pentru a reduce pierderile

2023/08/31

Google Scrolls and Folds Flutter la versiunea 3.13

2023/08/30

PCB -uri întinse pe monitor cardiac inteligent și multe altele

2023/08/16

TDK adaugă opțiunea de scufundare a puterii la PSU-uri DC multi-kW

2023/09/15

Lumea încorporată: PC -uri industriale Fanless Alder Lake

2023/03/15

Catapultă cu semiconductor compus se extinde în Bristol, Glasgow și Durham

2023/07/20

Spectacolul bateriei: Bel se micșorează 4kw Accesorii pentru vehicule DC-DC Converter în a doua generație

2023/09/7

HQ-ul nou-construit de la CSL este de șase ori mai mare

2023/08/3

2.000 hamuri de cablu s -au întors într -o săptămână

2023/08/3

ROHM integrează șoferul cu gan hemt pentru a îndepărta necazurile de tensiune a porții

2023/08/31