

Imagina poate fi reprezentată. Vedeți specificațiile pentru detalii despre produs.

ICPL0501SMT&R

Număr parc	ICPL0501SMT&R	Statutul RoHS	
Producator / Marca	Isocom Components	Starea stocului	100546 pcs stock
Descriere produs	OPTOISO 3.75KV TRANS W/BASE	Barca din	Hong Kong
Foi de date	Cylindrical Battery Holders.pdf	Calea de transport	DHL/Fedex/TNT/UPS/EMS

100546 pcs stock

Preț de referință (în dolari SUA)

2000 pcs

\$0.354

Obțineți o ofertă

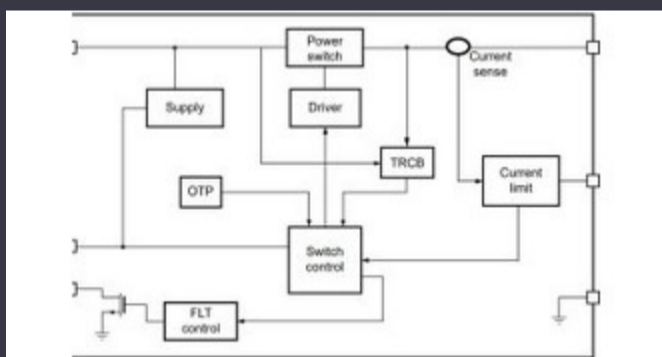
Vă rugăm să faceți clic pe „Obțineți o ofertă” și completați toate câmpurile necesare. Vom răspunde la solicitarea dvs. în termen de 24 de ore prin e-mail. Dacă întâmpinați probleme, vă rugăm să lăsați un mesaj sau să ne trimiteți un e-mail la info@global-ic.hk și ne vom reveni cât mai curând posibil.

OBȚINEȚI O OFERTĂ

Specificații de ICPL0501SMT&R

Tensiune - ieșire (Max)	20V	Tensiune - Izolare	3750Vrms
Tensiune - înainte (Vf) (tip)	1.5V	Saturație Vce (Max)	-
Pornirea / oprirea timpului (tip)	800ns, 800ns (Max)	Pachetul dispozitivului furnizor	-
Serie	-	Timp de creștere / înălțime (tip)	-
Pachet / Caz	8-SOIC (0.154", 3.90mm Width)	Pachet	Tape & Reel (TR)
Tipul de ieșire	Transistor with Base	Temperatura de Operare	-55°C ~ 100°C
Număr de canale	1	Tipul de montare	Surface Mount
Tip de introducere	DC	Rata de transfer curent (Min)	19% @ 16mA
Raportul curent de transfer (Max)	50% @ 16mA	Curent - ieșire / canal	8mA
Curent - DC înainte (dacă) (max)	25 mA	Numărul produsului de bază	ICPL0501

Vești înrudite



Comutatorul de încărcare 5V include blocarea inversă și limitarea curentului

2023/08/17

Comutatoare Ethernet industriale gestionate sau neadministrare

2023/08/21

Embedded World 2023: Obțineți Ghidul săptămânal Electronics Full

2023/03/17

Spectacolul bateriei: Bel se micșorează 4kw Accesorii pentru vehicule DC-Placa Triple Display Atom X7000 primește 4x 2,5 git/s Ethernet și 2x RS-DC Converter în a doua generație

2023/09/7

485

2023/08/21

Sonda creierului minim invazivă simte un singur neuron

2023/07/21

Punct de vedere: Dumprea firelor pentru a vărsa kilogramele în automobile

2023/08/29

Ganul accidentat, protejat deschide posibilități comerciale pentru centrele Camerele de inspecție măsoară până la 800 nm în producție de date, vehicule și PV

2023/09/7

2023/08/11

Embedded World: Video Interviu - Longsys on R&D, Design și Vânzări de Detectoarele magnetice auto funcționează până la 38V stocare

2023/03/27

2023/08/23

Easby Eyes O felie din piața IoT cu SBC -uri geniotech

2023/07/18