



RP132K181F-TR

Număr parc	RP132K181F-TR	Statutul RoHs	RoHS Compliant
Producator / Marca	JRC (Nisshinbo Micro Devices)	Starea stocului	238950 pcs stock
Descriere produs	IC REG LINEAR 1.8V 1A DFN1820-6	Barca din	Hong Kong
Foi de date	RP132x Series.pdf	Calea de transport	DHL/Fedex/TNT/UPS/EMS

238950 pcs stock

Preț de referință (în dolari SUA)

5000 pcs

\$0.206

Obțineți o ofertă

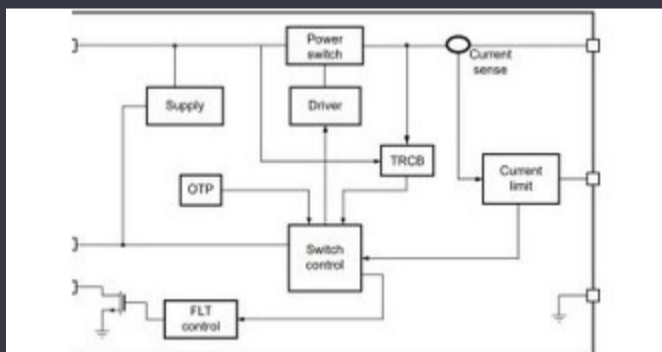
Vă rugăm să faceți clic pe „Obțineți o ofertă” și completați toate câmpurile necesare. Vom răspunde la solicitarea dvs. în termen de 24 de ore prin e-mail. Dacă întâmpinați probleme, vă rugăm să lăsați un mesaj sau să ne trimiteți un e-mail la info@global-ic.hk și ne vom reveni cât mai curând posibil.

OBȚINEȚI O OFERTĂ

Specificații de RP132K181F-TR

Dropout de tensiune (Max)	1.05V @ 1A	Tensiune - ieșire (min / fix)	1.8V
Tensiune - ieșire (Max)	-	Tensiune - Intrare (Max)	6.5V
Pachetul dispozitivului furnizor	DFN(PL)1820-6	Serie	RP132x
Caracteristici de protecție	Over Current, Over Temperature	Pachet / Caz	6-UFDNF Exposed Pad
Pachet	Tape & Reel (TR)	PSRR	70dB (1kHz)
Tipul de ieșire	Fixed	Configurarea ieșirii	Positive
Temperatura de Operare	-40°C ~ 85°C (TA)	Numărul autorităților de reglementare	1
Tipul de montare	Surface Mount	Curent - Quiescent (Iq)	85 μA
Curent - ieșire	1A	Caracteristici de control	Enable
Numărul produsului de bază	RP132		

Vești înrudite



Comutatorul de încărcare 5V include blocarea inversă și limitarea curentului

2023/08/17

Robotul lui Schneider poate ridica 3 kg și poziția la 20 μm

2023/08/7

Conținut sponsorizat: Calterah, lider Chinez MMWAVE Furnizor IC, aduce un portofoliu SOC radar complet pentru

2023/09/11

Sursa de alimentare de 12V sau 48V livrează vârfuri de 800W

2023/09/13

Lumea încorporată: PC-uri industriale Fanless Alder Lake

2023/03/15

Punct de vedere: Dumprea firelor pentru a vărsa kilogramele în automobile

2023/08/29

Embedded World: AI Vision Processing pentru 12 camere

2023/03/15

ROHM integrează șoferul cu gan hemt pentru a îndepărta necazurile de tensiune a porții

2023/08/31

Placa Triple Display Atom X7000 primește 4x 2,5 git/s Ethernet și 2x RS-485

2023/08/21

Modulul direcționat cu fir pentru vehicule personalizate și cu volum redus

2023/09/13

Lumea încorporată: Wi-Fi 6, Bluetooth și IEEE 802.15.4 LR-WPAN într-un singur modul

2023/03/16

Sonda creierului minim invazivă simte un singur neuron

2023/07/21