



LMV842QMM/NOB

Număr parc	LMV842QMM/NOB	Statutul RoHs	N/A
Producator / Marca	N/A	Starea stocului	28298 pcs stock
Descriere produs	IC OPAMP GP 2 CIRCUIT 8VSSOP	Barca din	Hong Kong
Foi de date		Calea de transport	DHL/Fedex/TNT/UPS/EMS

28298 pcs stock

Preț de referință (în dolari SUA)

1 pcs	10 pcs	25 pcs	100 pcs	250 pcs	500 pcs
\$2.501	\$2.244	\$2.121	\$1.839	\$1.744	\$1.565

Obțineți o ofertă

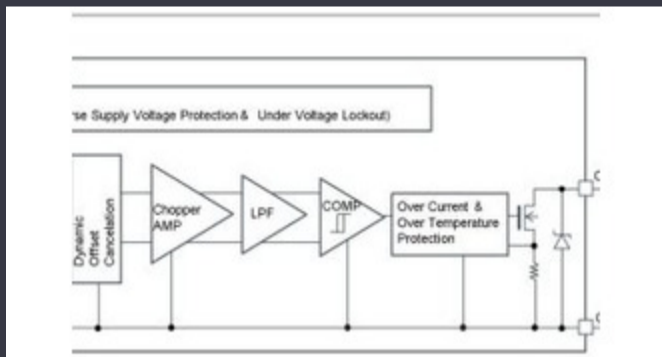
Vă rugăm să faceți clic pe „Obțineți o ofertă” și completați toate câmpurile necesare. Vom răspunde la solicitarea dvs. în termen de 24 de ore prin e-mail. Dacă întâmpinați probleme, vă rugăm să lăsați un mesaj sau să ne trimiteți un e-mail la info@global-ic.hk și ne vom reveni cât mai curând posibil.

OBȚINEȚI O OFERTĂ

Specificații de LMV842QMM/NOB

Tensiune - Interval de alimentare (min)	2.7 V	Tensiune - Spațiu de alimentare (Max)	12 V
Tensiune - intrare offset	50 μ V	Pachetul dispozitivului furnizor	8-VSSOP
Rata de coborâre	2.5V/ μ s	Serie	Automotive, AEC-Q100, LMV@
Pachet / Caz	8-TSSOP, 8-MSOP (0.118", 3.00mm Width)	Pachet	Tape & Reel (TR)
Tipul de ieșire	Rail-to-Rail	Temperatura de Operare	-40°C ~ 125°C
Numărul de circuite	2	Tipul de montare	Surface Mount
Găsiți produs de lățime de bandă	4.5 MHz	Curent - Ofertă	1.03mA (x2 Channels)
Curent - ieșire / canal	37 mA	Current - Bias de intrare	4 pA
Numărul produsului de bază	LMV842	Tipul amplificatorului	General Purpose

Vești înrudite



Detectorii magnetici auto funcționează până la 38V

2023/08/23

Terran Orbital extinde producția, sprijinind șapte autobuze prin satelit

2023/09/13

Accellera stabilește data discuțiilor de simulare cu mai multe domenii

2023/08/22

Comutatoare Ethernet industriale gestionate sau neadministrare

2023/08/21

Lumea încorporată: Wi-Fi 6, Bluetooth și IEEE 802.15.4 LR-WPAN într-un Punct de vedere: Dumprea firelor pentru a vărsa kilogramele în singur modul

2023/03/16

Ganul accidentat, protejat deschide posibilități comerciale pentru centrele IC taie pulsarea actuală pentru a prelungi viața celulelor de monedă IoT de date, vehicule și PV

2023/09/7

Sursa de alimentare de 12V sau 48V livrează vârfuri de 800W

2023/09/13

Lumea încorporată: PC-uri industriale Fanless Alder Lake

2023/03/15

Camerele de inspecție măsoară până la 800 nm în producție

2023/08/11

Dumpra firelor pentru a vărsa kilogramele în automobile

2023/08/29

2023/07/11

Supercapacitor Bănci pentru stocarea energiei

2023/08/16