



LP3470M5-3.08

Număr parc	LP3470M5-3.08
Producator / Marca	N/A
Descriere produs	IC SUPERVISOR 1 CHANNEL SOT23-5
Foi de date	LP3470.pdf

Statutul RoHs	
Starea stocului	42871 pcs stock
Barca din	Hong Kong
Calea de transport	DHL/Fedex/TNT/UPS/EMS

42871 pcs stock
Preț de referință (în dolari SUA)

1 pcs	10 pcs	25 pcs	100 pcs	250 pcs	500 pcs
\$1.656	\$1.49	\$1.406	\$1.198	\$1.125	\$0.984

Obțineți o ofertă

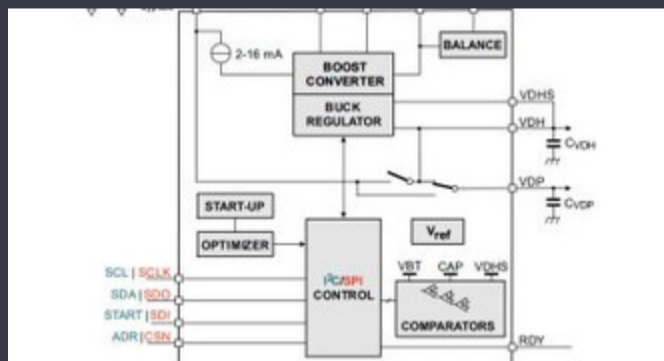
Vă rugăm să faceți clic pe „Obțineți o ofertă” și completați toate câmpurile necesare. Vom răspunde la solicitarea dvs. în termen de 24 de ore prin e-mail. Dacă întâmpinați probleme, vă rugăm să lăsați un mesaj sau să ne trimiteți un e-mail la info@global-ic.hk și ne vom reveni cât mai curând posibil.

OBȚINEȚI O OFERTĂ

Specificații de LP3470M5-3.08

Tensiune - prag	3.08V	Tip	Simple Reset/Power-On Reset
Pachetul dispozitivului furnizor	SOT-23-5	Serie	-
Resetați timpul de expirare	1ms Minimum	restabili	Active Low
Pachet / Caz	SC-74A, SOT-753	Pachet	Tape & Reel (TR)
producție	Open Drain or Open Collector	Temperatura de Operare	-20°C ~ 85°C (TJ)
Numărul de tensiuni monitorizate	1	Tipul de montare	Surface Mount
Numărul produsului de bază	LP3470		

Vești înrudite



IC taie pulsarea actuală pentru a prelungi viața celulelor de monedă IoT
2023/07/11

Comutatoare Ethernet industriale gestionate sau neadministrabile
2023/08/21

Supercapacitor Bănci pentru stocarea energiei
2023/08/16

Conținut sponsorizat: semiconductori de ultimă oră
2023/09/15

Senzorul actual al automobilului este de 1% pe viață și include MCU
2023/09/12

Un raport de progres ram
2023/04/26

Catapulta cu semiconductor compus se extinde în Bristol, Glasgow și Durham
2023/07/20

ARM Computer-on-modul are un procesor neural de 1GHz
2023/09/15

Infineon încearcă PCB-uri reciclabile pentru plăci demo și de evaluare
2023/07/28

Cum materie a devenit realitate
2023/07/19

Conținut sponsorizat: Trecerea la succes: Convergența OT și IT cu Future Future Industrial Network Infra
2023/09/18

Accellera stabilește data discuțiilor de simulare cu mai multe domenii
2023/08/22