

## MC74HC139ADT

Număr parc	<a href="#">MC74HC139ADT</a>	Statutul RoHs	
Producator / Marca	<a href="#">AMI Semiconductor/onsemi</a>	Starea stocului	569636 pcs stock
Descriere produs	DECODER/DRIVER, HC/UH SERIES	Barca din	Hong Kong
Foi de date		Calea de transport	DHL/Fedex/TNT/UPS/EMS

### 569636 pcs stock

Preț de referință (în dolari SUA)

1803 pcs

\$0.084

### Obțineți o ofertă

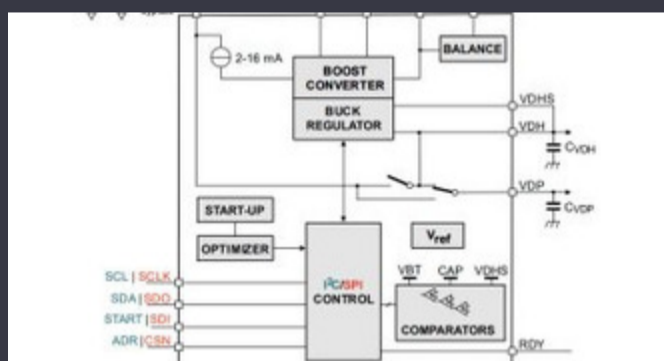
Vă rugăm să faceți clic pe „Obțineți o ofertă” și completați toate câmpurile necesare. Vom răspunde la solicitarea dvs. în termen de 24 de ore prin e-mail. Dacă întâmpinați probleme, vă rugăm să lăsați un mesaj sau să ne trimiteți un e-mail la [info@global-ic.hk](mailto:info@global-ic.hk) și ne vom reveni cât mai curând posibil.

OBȚINEȚI O OFERTĂ

### Specificații de MC74HC139ADT

Sursă de alimentare cu tensiune	Single Supply	Tensiune - Aprovizionare	2V ~ 6V
Tip	Decoder/Demultiplexer	Pachetul dispozitivului furnizor	16-TSSOP
Serie	74HC	Pachet / Caz	16-TSSOP (0.173", 4.40mm Width)
Pachet	Bulk	Temperatura de Operare	-55°C ~ 125°C
Tipul de montare	Surface Mount	Circuite independente	2
Curent - ieșire ridicată, scăzută	5.2mA, 5.2mA	Circuit	1 x 2:4
Numărul produsului de bază	74HC139		

### Vești înrudite



IC taie pulsarea actuală pentru a prelungi viața celulelor de monedă IoT  
2023/07/11

ROHM integrează șoferul cu gan hemt pentru a îndepărta necazurile de tensiune a porții  
2023/08/31

Lumea încorporată: Wi-Fi 6, Bluetooth și IEEE 802.15.4 LR-WPAN într-un Spectacolul bateriei: Bel se micșorează 4kw Accesorii pentru vehicule DC-singur modul  
2023/03/16

Conținut sponsorizat: semiconductori de ultimă oră  
2023/09/15

Comutatorul de încărcare 5V include blocarea inversă și limitarea curentului  
2023/08/17

TDK adaugă opțiunea de scufundare a puterii la PSU-uri DC multi-kW  
2023/09/15

Detectoarele magnetice auto funcționează până la 38V  
2023/08/23

DC Converter în a doua generație  
2023/09/7

Ganul accidentat, protejat deschide posibilități comerciale pentru centrele de date, vehicule și PV  
2023/09/7

Comutatoare Ethernet industriale gestionate sau neadministrare  
2023/08/21

PCB -uri întinse pe monitor cardiac inteligent și multe altele  
2023/08/16

Cobotul lui Schneider poate ridica 3 kg și poziția la 20 μm  
2023/08/7