

## ADC1213D125HN/C1,5

Număr parc	<a href="#">ADC1213D125HN/C1,5</a>	Statutul RoHs	N/A
Producator / Marca	<a href="#">Renesas Electronics Corporation</a>	Starea stocului	5556 pcs stock
Descriere produs	IC ADC 12BIT PIPELINED 56HVQFN	Barca din	Hong Kong
Foi de date		Calea de transport	DHL/Fedex/TNT/UPS/EMS

### Obțineți o ofertă

Vă rugăm să faceți clic pe „Obțineți o ofertă” și completați toate câmpurile necesare. Vom răspunde la solicitarea dvs. în termen de 24 de ore prin e-mail. Dacă întâmpinați probleme, vă rugăm să lăsați un mesaj sau să ne trimiteți un e-mail la [info@global-ic.hk](mailto:info@global-ic.hk) și ne vom reveni cât mai curând posibil.

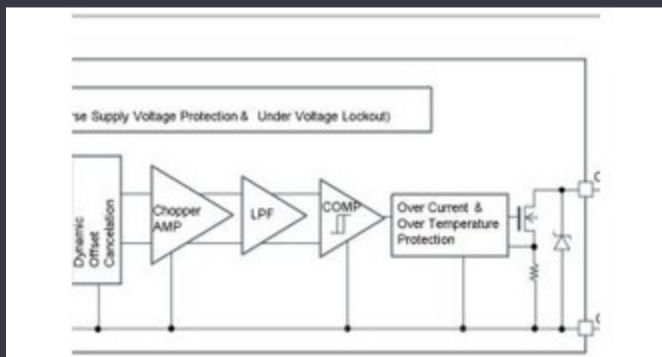
[OBȚINEȚI O OFERTĂ](#)

Imaginea poate fi reprezentată. Vedeți specificațiile pentru detalii despre produs.

### Specificații de ADC1213D125HN/C1,5

Tensiune - alimentare, digital	1.65V ~ 1.95V	Tensiune - Alimentare, analog	2.85V ~ 3.4V
Pachetul dispozitivului furnizor	56-VFQFPN (8x8)	Serie	-
Rata de eșantionare (pe secundă)	125M	Tip de referință	External, Internal
Raport - S / H: ADC	1:1	Pachet / Caz	56-VFQFN Exposed Pad
Pachet	Tape & Reel (TR)	Temperatura de Operare	-40°C ~ 85°C
Numărul de intrări	2	Număr de biți	12
Numărul de convertoare A / D	2	Tipul de montare	Surface Mount
Tip de introducere	Differential, Single Ended	Caracteristici	Simultaneous Sampling
Interfața de date	JESD204A	configurație	S/H-ADC
Numărul produsului de bază	ADC1213	Arhitectură	Pipelined

### Vești înrudite



Detectorii magnetici auto funcționează până la 38V

2023/08/23

Sursa de alimentare de 12V sau 48V livrează vârfuri de 800W

2023/09/13

Comutatoare Ethernet industriale gestionate sau neadministrabile

2023/08/21

Borgwarner primește puterea sic de la St, precum și Onsemi

2023/08/31

SOC -urile de recoltare a energiei extind oferta IoT de electronică MouserSemnarea Rutronik și MediaTek aduce seria IoT Genio în Europa și Israel

2023/07/4

Conținut sponsorizat: Calterah, lider Chinez MMWAVE Furnizor IC, aduce un portofoliu SOC radar complet pentru

2023/09/11

Producătorul de camioane electrice din Londra pentru a se îmbina cu producătorul de contract din Arizona EV

2023/08/15

Embedded World: AI Vision Processing pentru 12 camere

2023/03/15

Comutatorul de încărcare 5V include blocarea inversă și limitarea curentului

2023/08/17

2023/07/4

IC taie pulsarea actuală pentru a prelungi viața celulelor de monedă IoT

2023/07/11

TDK adaugă opțiunea de scufundare a puterii la PSU-uri DC multi-kW

2023/09/15