

UCC3895PWTR

Număr parc	UCC3895PWTR	Statutul RoHs	Nu se aplică
Producator / Marca	Unitrode	Starea stocului	4315 pcs stock
Descriere produs	IC OFFLINE SW FULL-BRG 20TSSOP	Barca din	Hong Kong
Foi de date		Calea de transport	DHL/Fedex/TNT/UPS/EMS

Obțineți o ofertă

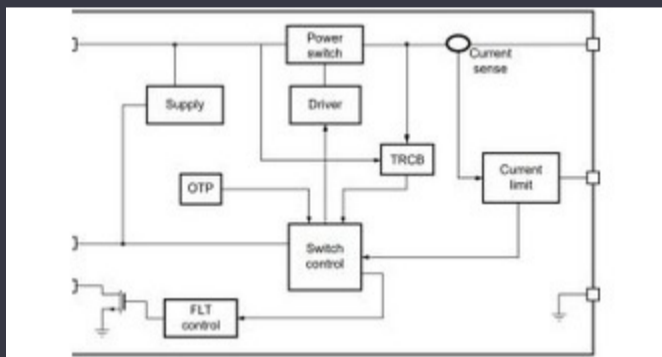
Vă rugăm să faceți clic pe „Obțineți o ofertă” și completați toate câmpurile necesare. Vom răspunde la solicitarea dvs. în termen de 24 de ore prin e-mail. Dacă întâmpinați probleme, vă rugăm să lăsați un mesaj sau să ne trimiteți un e-mail la info@global-ic.hk și ne vom reveni cât mai curând posibil.

OBȚINEȚI O OFERTĂ

Specificații de UCC3895PWTR

Tensiune - alimentare (Vcc / Vdd)	10V ~ 16.5V	Topologie	Phase-Shifted Full-Bridge
Redresor sincron	-	Pachetul dispozitivului furnizor	20-TSSOP
Serie	-	Interfețe intermediare	-
Pachet / Caz	20-TSSOP (0.173", 4.40mm Width)	Pachet	Bulk
Tipul de ieșire	PWM	Faze de ieșire	1
Configurarea ieșirii	Positive	Temperatura de Operare	0°C ~ 70°C (TA)
Numărul de ieșiri	1	Tipul de montare	Surface Mount
Funcție	-	Frecvență - Comutare	1MHz
Ciclul de funcționare (Max)	100%	Caracteristici de control	Frequency Control, Soft Start, Sync
Sync cu ceas	Yes	Numărul produsului de bază	UCC3895

Vești înrudite



Comutatorul de încărcare 5V include blocarea inversă și limitarea curentului

2023/08/17

Google Scrolls and Folds Flutter la versiunea 3.13

2023/08/30

Conținut sponsorizat: viitorul securității auto prin proiectare

2023/04/19

Easby Eyes O felie din piața IoT cu SBC -uri geniatech

2023/07/18

Infineon încearcă PCB -uri reciclabile pentru plăci demo și de evaluare

2023/07/28

Comutatoare Ethernet industriale gestionate sau neadministrare

2023/08/21

ARM Computer-on-modul are un procesor neural de 1GHz

2023/09/15

Conținut sponsorizat: Trecerea la succes: Convergerea OT și IT cu Future Future Future Industrial Network Infra

2023/09/18

Embedded World 2023: Obțineți Ghidul săptămânal Electronics Full

2023/03/17

Modulul direcționat cu fir pentru vehicule personalizate și cu volum redus

2023/09/13

Cobotul lui Schneider poate ridica 3 kg și poziția la 20 μm

2023/08/7

EUMW: Rohde și Schwarz îmbunătățește testerul radar auto auto

2023/09/15