

MIC2214-DOBML TR

Număr parc	MIC2214-DOBML TR	Statutul RoHS	RoHS neconformă
Producator / Marca	Micrel / Microchip Technology	Starea stocului	5910 pcs stock
Descriere produs	IC REG LINEAR 1.85V/2.9V 10MLF	Barca din	Hong Kong
Foi de date	Cylindrical Battery Holders.pdf	Calea de transport	DHL/Fedex/TNT/UPS/EMS

Obțineți o ofertă

Vă rugăm să faceți clic pe „Obțineți o ofertă” și completați toate câmpurile necesare. Vom răspunde la solicitarea dvs. în termen de 24 de ore prin e-mail. Dacă întâmpinați probleme, vă rugăm să lăsați un mesaj sau să ne trimiteți un e-mail la info@global-ic.hk și ne vom reveni cât mai curând posibil.

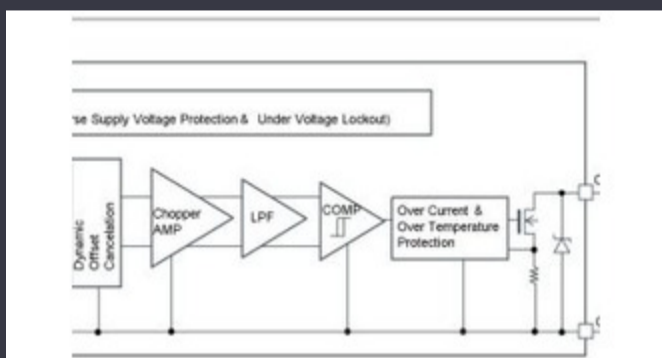
OBȚINEȚI O OFERTĂ

Imaginea poate fi reprezentată. Vedeți specificațiile pentru detalii despre produs.

Specificații de MIC2214-DOBML TR

Dropout de tensiune (Max)	0.25V @ 150mA, 0.42V @ 300mA	Tensiune - ieșire (min / fix)	1.85V, 2.9V
Tensiune - ieșire (Max)	-	Tensiune - Intrare (Max)	5.5V
Pachetul dispozitivului furnizor	10-MLF® (3x3)	Serie	-
Caracteristici de protecție	Over Current, Over Temperature	Pachet / Caz	10-VDFN Exposed Pad, 10-MLF®
Pachet	Tape & Reel (TR)	PSRR	60dB ~ 40dB (1KHz ~ 20kHz)
Tipul de ieșire	Fixed	Configurarea ieșirii	Positive
Temperatura de Operare	-40°C ~ 125°C	Numărul autorităților de reglementare	2
Tipul de montare	Surface Mount	Curent - Quiescent (Iq)	80 μA
Curent - ieșire	150mA, 300mA	Caracteristici de control	Enable, Power On Reset
Numărul produsului de bază	MIC2214		

Vești înrudite



Detectorii magnetici auto funcționează până la 38V

2023/08/23

Producătorul de camioane electrice din Londra pentru a se îmbina cu producătorul de contract din Arizona EV

2023/08/15

Semnarea Rutronik și MediaTek aduce seria IoT Genio în Europa și Israel Conținut sponsorizat: Calterah, lider Chinez MMWAVE Furnizor IC, aduce un portofoliu SOC radar complet pentru

2023/07/4

Comutatoare Ethernet industriale gestionate sau neadministrare

2023/08/21

Lumea încorporată: Wi-Fi 6, Bluetooth și IEEE 802.15.4 LR-WPAN într-un Conținut sponsorizat: semiconductori de ultimă oră singur modul

2023/03/16

Ganul accidentat, protejat deschide posibilități comerciale pentru centrele PCB-uri întinse pe monitor cardiac inteligent și multe altele de date, vehicule și PV

2023/09/7

Placa Triple Display Atom X7000 primește 4x 2,5 git/s Ethernet și 2x RS-485

2023/08/21

Conținut sponsorizat: Calterah, lider Chinez MMWAVE Furnizor IC, aduce un portofoliu SOC radar complet pentru

2023/09/11

Infineon încearcă PCB-uri reciclabile pentru plăci demo și de evaluare

2023/07/28

2023/09/15

2023/08/16

Embedded World: Video Interviu - Longsys on R&D, Design și Vânzări de stocare

2023/03/27