



## ICE65L01F-TCB132I

Număr parc	<a href="#">ICE65L01F-TCB132I</a>	Statutul RoHs	N/A
Producator / Marca	<a href="#">Lattice Semiconductor</a>	Starea stocului	4846 pcs stock
Descriere produs	IC FPGA 93 I/O 132CSBGA	Barca din	Hong Kong
Foi de date	<a href="#">ICE65 Ultra Low-Pwr FPGA.pdf</a>	Calea de transport	DHL/Fedex/TNT/UPS/EMS

### Obțineți o ofertă

Vă rugăm să faceți clic pe „Obțineți o ofertă” și completați toate câmpurile necesare. Vom răspunde la solicitarea dvs. în termen de 24 de ore prin e-mail. Dacă întâmpinați probleme, vă rugăm să lăsați un mesaj sau să ne trimiteți un e-mail la [info@global-ic.hk](mailto:info@global-ic.hk) și ne vom reveni cât mai curând posibil.

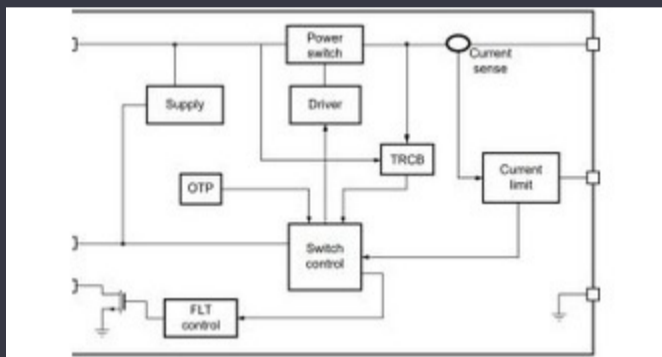
OBȚINEȚI O OFERTĂ

Imaginea poate fi reprezentată. Vedeți specificațiile pentru detalii despre produs.

### Specificații de ICE65L01F-TCB132I

Tensiune - Aprovizionare	1.14V ~ 1.26V	Bits total RAM	65536
Pachetul dispozitivului furnizor	132-CSBGA (8x8)	Serie	ICE65™ L
Pachet / Caz	132-VFBGA, CSPBGA	Pachet	Tray
Temperatura de Operare	-40°C ~ 85°C (TA)	Numărul de elemente logice / celule	1280
Număr de LAB / CLB	160	Numărul de intrări / ieșiri	93
Tipul de montare	Surface Mount	Numărul produsului de bază	ICE65

### Vești înrudite



Comutatorul de încărcare 5V include blocarea inversă și limitarea curentului

2023/08/17

Conținut sponsorizat: Calterah, lider Chineze MMWAVE Furnizor IC, aduce un portofoliu SOC radar complet pentru

2023/09/11

Audio și locul său în evoluția Bluetooth

2023/07/19

Infineon încearcă PCB -uri reciclabile pentru plăci demo și de evaluare

2023/07/28

Embedded World 2023: Obțineți Ghidul săptămânal Electronics Full

2023/03/17

ROHM integrează șoferul cu gan hemt pentru a îndepărta necazurile de tensiune a porții

2023/08/31

Toshiba adaugă MOSFET cu patru pini pentru a reduce pierderile

2023/08/31

Semnarea Rutronik și MediaTek aduce seria IoT Genio în Europa și Israel Accellera stabilește data discuțiilor de simulare cu mai multe domenii

2023/07/4

2023/08/22

Lumea încorporată: PC -uri industriale Fanless Alder Lake

2023/03/15

ARM Computer-on-modul are un procesor neural de 1GHz

2023/09/15

Placa Triple Display Atom X7000 primește 4x 2,5 git/s Ethernet și 2x RS-485

2023/08/21