



MB90598GPF-GS-199E1

Număr parc	MB90598GPF-GS-199E1	Statutul RoHs	
Producator / Marca	Cypress Semiconductor (Infineon Technologies)	Starea stocului	4632 pcs stock
Descriere produs	IC MCU 16BIT 128KB MROM 100QFP	Barca din	Hong Kong
Foi de date	MB90595G Series.pdf	Calea de transport	DHL/Fedex/TNT/UPS/EMS

Obțineți o ofertă

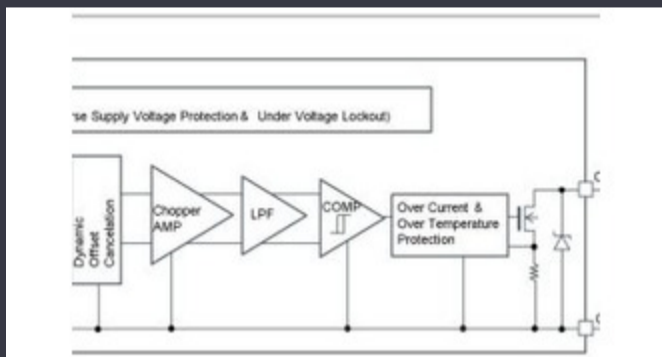
Vă rugăm să faceți clic pe „Obțineți o ofertă” și completați toate câmpurile necesare. Vom răspunde la solicitarea dvs. în termen de 24 de ore prin e-mail. Dacă întâmpinați probleme, vă rugăm să lăsați un mesaj sau să ne trimiteți un e-mail la info@global-ic.hk și ne vom reveni cât mai curând posibil.

OBȚINEȚI O OFERTĂ

Specificații de MB90598GPF-GS-199E1

Tensiune - alimentare (Vcc / Vdd)	3V ~ 5.5V	Pachetul dispozitivului furnizor	100-QFP (14x20)
Viteză	16MHz	Serie	F2MC-16LX MB90595G
Dimensiunea RAM	4K x 8	Tip memorie program	Mask ROM
Dimensiunea memoriei programului	128KB (128K x 8)	Periferice	POR, PWM, WDT
Pachet / Caz	100-BQFP	Pachet	Tray
Tip oscilator	External	Temperatura de Operare	-40°C ~ 85°C (TA)
Numărul de intrări / ieșiri	78	Tipul de montare	Surface Mount
Dimensiunea EEPROM	-	Convertoare de date	A/D 8x8/10b
Core dimensiune	16-Bit	Procesor Core	F2MC-16LX
Conectivitate	CANbus, EBI/EMI, SCI, Serial I/O, UART/USART	Numărul produsului de bază	MB90598

Vești înrudite



Detectorii magnetici auto funcționează până la 38V

2023/08/23

Catapulta cu semiconductor compus se extinde în Bristol, Glasgow și Durham

2023/07/20

Lumea încorporată: PC-uri industriale Fanless Alder Lake

2023/03/15

ROHM integrează șoferul cu gan hemt pentru a îndepărta necazurile de tensiune a porții

2023/08/31

Viewpoint: detectarea focurilor de foc ultra-timpurii cu senzori IoT folosind LoRaWAN

2023/07/14

Conținut sponsorizat: semiconductori de ultimă oră

2023/09/15

Ganul accidentat, protejat deschide posibilități comerciale pentru centrele EUMW: Rohde și Schwarz îmbunătățește testerul radar auto auto

2023/09/7

2.000 hamuri de cablu s-au întors într-o săptămână

2023/08/3

Senzorul actual al automobilului este de 1% pe viață și include MCU

2023/09/12

Cobotul lui Schneider poate ridica 3 kg și poziția la 20 μm

2023/08/7

HQ-ul nou-construit de la CSL este de șase ori mai mare

2023/08/3

2023/09/15