

LM2940T-8.0/NOPB

Număr parc	LM2940T-8.0/NOPB	Statutul RoHs	
Producator / Marca	N/A	Starea stocului	120831 pcs stock
Descriere produs	IC REG LINEAR 8V 1A TO220-3	Barca din	Hong Kong
Foi de date	LM2940-N, 2940C Datasheet.pdf	Calea de transport	DHL/Fedex/TNT/UPS/EMS

120831 pcs stock

Preț de referință (în dolari SUA)

1 pcs	10 pcs	25 pcs	100 pcs	250 pcs	500 pcs	1000 pcs	2500 pcs
\$0.938	\$0.842	\$0.794	\$0.677	\$0.636	\$0.556	\$0.461	\$0.45

Obțineți o ofertă

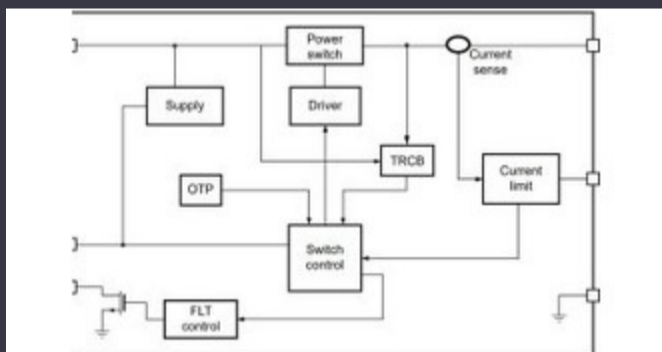
Vă rugăm să faceți clic pe „Obțineți o ofertă” și completați toate câmpurile necesare. Vom răspunde la solicitarea dvs. în termen de 24 de ore prin e-mail. Dacă întâmpinați probleme, vă rugăm să lăsați un mesaj sau să ne trimiteți un e-mail la info@global-ic.hk și ne vom reveni cât mai curând posibil.

OBȚINEȚI O OFERTĂ

Specificații de LM2940T-8.0/NOPB

Dropout de tensiune (Max)	1V @ 1A	Tensiune - ieșire (min / fix)	8V
Tensiune - ieșire (Max)	-	Tensiune - Intrare (Max)	26V
Pachetul dispozitivului furnizor	TO-220-3	Serie	-
Caracteristici de protecție	Over Current, Over Temperature, Reverse Polarity, Short Circuit	Pachet / Caz	TO-220-3
Pachet	Tube	PSRR	66dB (120Hz)
Tipul de ieșire	Fixed	Configurarea ieșirii	Positive
Temperatura de Operare	-40°C ~ 125°C	Numărul autorităților de reglementare	1
Tipul de montare	Through Hole	Curent - aprovizionare (Max)	15 mA
Curent - Quiescent (Iq)	10 mA	Curent - ieșire	1A
Caracteristici de control	-	Numărul produsului de bază	LM2940

Vești înrudite



Comutatorul de încărcare 5V include blocarea inversă și limitarea curentului

2023/08/17

Supercapacitor Bănci pentru stocarea energiei

2023/08/16

ARM Computer-on-modul are un procesor neural de 1GHz

2023/09/15

Catapulta cu semiconductor compus se extinde în Bristol, Glasgow și Durham

2023/07/20

Camerele de inspecție măsoară până la 800 nm în producție

2023/08/11

Sonda creierului minim invazivă simte un singur neuron

2023/07/21

Lumea încorporată: PC-uri industriale Fanless Alder Lake

2023/03/15

EUMW: Rohde și Schwarz îmbunătățește testerul radar auto auto

2023/09/15

Un raport de progres reram

2023/04/26

Audio și locul său în evoluția Bluetooth

2023/07/19

Senzorul actual al automobilului este de 1% pe viață și include MCU

2023/09/12

Cum materie a devenit realitate

2023/07/19