



MCF5211LCVM66

Număr parc	MCF5211LCVM66	Statutul RoHS	N/A
Producator / Marca	Freescale / NXP Semiconductors	Starea stocului	5187 pcs stock
Descriere produs	IC MCU 32BIT 128KB FLSH 81MAPBGA	Barca din	Hong Kong
Foi de date	MCF521x Datasheet.pdf	Calea de transport	DHL/Fedex/TNT/UPS/EMS

Obțineți o ofertă

Vă rugăm să faceți clic pe „Obțineți o ofertă” și completați toate câmpurile necesare. Vom răspunde la solicitarea dvs. în termen de 24 de ore prin e-mail. Dacă întâmpinați probleme, vă rugăm să lăsați un mesaj sau să ne trimiteți un e-mail la info@global-ic.hk și ne vom reveni cât mai curând posibil.

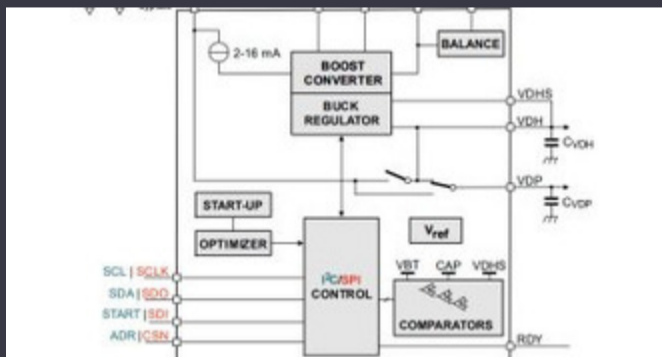
OBȚINEȚI O OFERTĂ

Imaginea poate fi reprezentată. Vedeți specificațiile pentru detalii despre produs.

Specificații de MCF5211LCVM66

Tensiune - alimentare (Vcc / Vdd)	3V ~ 3.6V	Pachetul dispozitivului furnizor	81-MAPBGA (10x10)
Viteză	66MHz	Serie	MCF521x
Dimensiunea RAM	16K x 8	Tip memorie program	FLASH
Dimensiunea memoriei programului	128KB (128K x 8)	Periferice	DMA, LVD, POR, PWM, WDT
Pachet / Caz	81-LBGA	Pachet	Tray
Tip oscilator	External	Temperatura de Operare	-40°C ~ 85°C (TA)
Numărul de intrări / ieșiri	56	Tipul de montare	Surface Mount
Dimensiunea EEPROM	-	Convertoare de date	A/D 8x12b
Core dimensiune	32-Bit Single-Core	Procesor Core	Coldfire V2
Conectivitate	CANbus, I ² C, SPI, UART/USART	Numărul produsului de bază	MCF5211

Vești înrudite



IC taie pulsarea actuală pentru a prelungi viața celulelor de monedă IoT	2023/07/11	Embedded World: Video Interviu - Longsys on R&D, Design și Vânzări de 2.000 hamuri de cablu s-au întors într-o săptămână stocare	2023/08/3
Lumea încorporată: PC-uri industriale Fanless Alder Lake	2023/03/15	Cum materie a devenit realitate	2023/07/19
Spectacolul bateriei: Bel se micșorează 4kw Accesorii pentru vehicule DC-Embedded World 2023: Obțineți Ghidul săptămânal Electronics Full DC Converter în a doua generație	2023/09/7	SOC -urile de recoltare a energiei extind oferta IoT de electronică Mouser	2023/08/17
		Camerele de inspecție măsoară până la 800 nm în producție	2023/08/11
		Conținut sponsorizat: Trecerea la succes: Convergerea OT și IT cu FutureARM Computer-on-modul are un procesor neural de 1GHz Future Future Industrial Network Infra	2023/09/15
			2023/09/18
			2023/03/17