



MIC5393-SGYMX-TR

Număr parc	MIC5393-SGYMX-TR	Statutul RoHs	
Producator / Marca	Micrel / Microchip Technology	Starea stocului	350855 pcs stock
Descriere produs	IC REG LINEAR 1.8V/3.3V 6XTDFN	Barca din	Hong Kong
Foi de date	Cylindrical Battery Holders.pdf	Calea de transport	DHL/Fedex/TNT/UPS/EMS

350855 pcs stock

Preț de referință (în dolari SUA)

5000 pcs

\$0.146

Obțineți o ofertă

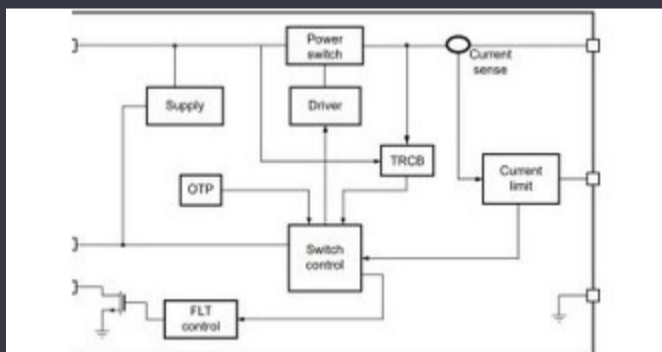
Vă rugăm să faceți clic pe „Obțineți o ofertă” și completați toate câmpurile necesare. Vom răspunde la solicitarea dvs. în termen de 24 de ore prin e-mail. Dacă întâmpinați probleme, vă rugăm să lăsați un mesaj sau să ne trimiteți un e-mail la info@global-ic.hk și ne vom reveni cât mai curând posibil.

OBȚINEȚI O OFERTĂ

Specificații de MIC5393-SGYMX-TR

Dropout de tensiune (Max)	0.31V @ 150mA, 0.31V @ 150mA	Tensiune - ieșire (min / fix)	1.8V, 3.3V
Tensiune - ieșire (Max)	-	Tensiune - Intrare (Max)	5.5V
Pachetul dispozitivului furnizor	6-XTDFN (1.2x1.2)	Serie	-
Caracteristici de protecție	Over Current, Over Temperature	Pachet / Caz	6-XDFN Exposed Pad
Pachet	Tape & Reel (TR)	PSRR	60dB (1kHz)
Tipul de ieșire	Fixed	Configurarea ieșirii	Positive
Temperatura de Operare	-40°C ~ 125°C	Numărul autorităților de reglementare	2
Tipul de montare	Surface Mount	Curent - aprovizionare (Max)	85 μA
Curent - Quiescent (Iq)	45 μA	Curent - ieșire	150mA, 150mA
Caracteristici de control	Enable	Numărul produsului de bază	MIC5393

Vești înrudite



Comutatorul de încărcare 5V include blocarea inversă și limitarea curentului

2023/08/17

2.000 hamuri de cablu s-au întors într-o săptămână

2023/08/3

ARM Computer-on-modul are un procesor neural de 1GHz

2023/09/15

Supercapacitor Bănci pentru stocarea energiei

2023/08/16

Infineon încearcă PCB-uri reciclabile pentru plăci demo și de evaluare

2023/07/28

Lumea încorporată: Wi-Fi 6, Bluetooth și IEEE 802.15.4 LR-WPAN într-un Conținut sponsorizat: viitorul securității auto prin proiectare singur modul

2023/03/16

Sony își propune o cameră foto la drone și roboți pentru utilizatorii industriali

2023/09/6

Embedded World: Video Interviu - Longsys on R&D, Design și Vânzări de stocare

2023/03/27

Audio și locul său în evoluția Bluetooth

2023/07/19

Placa Triple Display Atom X7000 primește 4x 2,5 git/s Ethernet și 2x RS-485

2023/08/21

2023/04/19

Detectoarele magnetice auto funcționează până la 38V

2023/08/23