

CC2591RGVRG4

Număr parc	CC2591RGVRG4	Statutul RoHs	
Producator / Marca	N/A	Starea stocului	5645 pcs stock
Descriere produs	IC RF FRONT END 2.4GHZ 16-QFN	Barca din	Hong Kong
Foi de date	Cylindrical Battery Holders.pdf	Calea de transport	DHL/Fedex/TNT/UPS/EMS

Obțineți o ofertă

Vă rugăm să faceți clic pe „Obțineți o ofertă” și completați toate câmpurile necesare. Vom răspunde la solicitarea dvs. în termen de 24 de ore prin e-mail. Dacă întâmpinați probleme, vă rugăm să lăsați un mesaj sau să ne trimiteți un e-mail la info@global-ic.hk și ne vom reveni cât mai curând posibil.

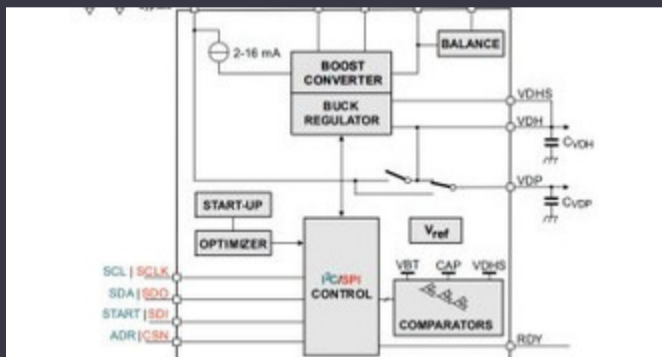
OBȚINEȚI O OFERTĂ

Imaginea poate fi reprezentată. Vedeți specificațiile pentru detalii despre produs.

Specificații de CC2591RGVRG4

Pachetul dispozitivului furnizor	16-VQFN (4x4)	Serie	-
Tip RF	802.15.4, Zigbee®	Pachet / Caz	16-VQFN Exposed Pad
Pachet	Tape & Reel (TR)	Frecvență	2.4GHz
Caracteristici	-	Numărul produsului de bază	CC2591

Vești înrudite



IC taie pulsarea actuală pentru a prelungi viața celulelor de monedă IoT

2023/07/11

Comutatoare Ethernet industriale gestionate sau neadministrare

2023/08/21

Conținut sponsorizat: viitorul securității auto prin proiectare

2023/04/19

Spectacolul bateriei: Bel se micșorează 4kw Accesorii pentru vehicule DC-Punct de vedere: Dimpirea firelor pentru a vărsa kilogramele în DC Converter în a doua generație

2023/09/7

Conținut sponsorizat: Calterah, lider Chinese MMWAVE Furnizor IC, aduce un portofoliu SOC radar complet pentru

2023/09/11

Detectorii magnetice auto funcționează până la 38V

2023/08/23

Borgwarner primește puterea sic de la St, precum și Onsemi

2023/08/31

Embedded World: Video Interviu - Longsys on R&D, Design și Vânzări de stocare

2023/03/27

2023/08/29

Un raport de progres reram

2023/04/26

Senzorul actual al automobilului este de 1% pe viață și include MCU

2023/09/12

ROHM integrează șoferul cu gan hemt pentru a îndepărta necazurile de tensiune a porții

2023/08/31