

## CY9AF315NAPMC-GNE2

Număr parc	<a href="#">CY9AF315NAPMC-GNE2</a>	Statutul RoHS	
Producator / Marca	<a href="#">Cypress Semiconductor (Infineon Technologies)</a>	Starea stocului	11144 pcs stock
Descriere produs	IC MCU 32BIT 384KB FLASH 100LQFP	Barca din	Hong Kong
Foi de date		Calea de transport	DHL/Fedex/TNT/UPS/EMS

### 11144 pcs stock

Preț de referință (în dolari SUA)

900 pcs

\$2.659

### Obțineți o ofertă

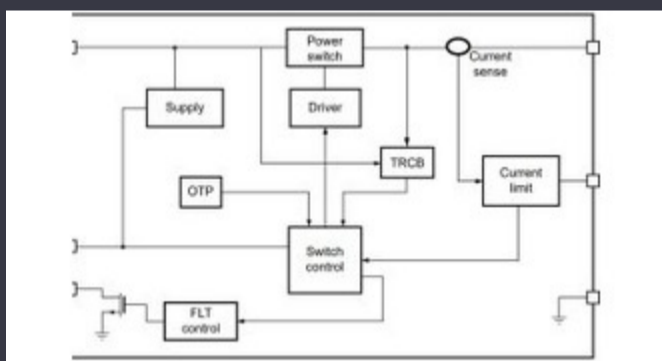
Vă rugăm să faceți clic pe „Obțineți o ofertă” și completați toate câmpurile necesare. Vom răspunde la solicitarea dvs. în termen de 24 de ore prin e-mail. Dacă întâmpinați probleme, vă rugăm să lăsați un mesaj sau să ne trimiteți un e-mail la [info@global-ic.hk](mailto:info@global-ic.hk) și ne vom reveni cât mai curând posibil.

OBȚINEȚI O OFERTĂ

### Specificații de CY9AF315NAPMC-GNE2

Tensiune - alimentare (Vcc / Vdd)	2.7V ~ 5.5V	Pachetul dispozitivului furnizor	100-LQFP (14x14)
Viteză	40MHz	Serie	FM3 MB9A310A
Dimensiunea RAM	32K x 8	Tip memorie program	FLASH
Dimensiunea memoriei programului	384KB (384K x 8)	Periferice	DMA, LVD, POR, PWM, WDT
Pachet / Caz	100-LQFP	Pachet	Tray
Tip oscilator	External, Internal	Temperatura de Operare	-40°C ~ 105°C (TA)
Numărul de intrări / ieșiri	83	Tipul de montare	Surface Mount
Dimensiunea EEPROM	-	Convertoare de date	A/D 16x12b SAR
Core dimensiune	32-Bit Single-Core	Procesor Core	ARM® Cortex®-M3
Conectivitate	CSIO, EBI/EMI, I <sup>2</sup> C, LINbus, SPI, UART/USART, USB	Numărul produsului de bază	CY9AF315

### Vești înrudite



Comutatorul de încărcare 5V include blocarea inversă și limitarea curentului

2023/08/17

ARM Computer-on-modul are un procesor neural de 1GHz

2023/09/15

Lumea încorporată: PC-uri industriale Fanless Alder Lake

2023/03/15

Spectacolul bateriei: Bel se micșorează 4kw Accesorii pentru vehicule DC-2.000 hamuri de cablu s-au întors într-o săptămână DC Converter în a doua generație

2023/08/3

2023/09/7

Placa Triple Display Atom X7000 primește 4x 2,5 git/s Ethernet și 2x RS-485 Modulul direcționat cu fir pentru vehicule personalizate și cu volum redus

2023/09/13

2023/08/21

Un raport de progres reram

Supercapacitor Bănci pentru stocarea energiei

2023/04/26

2023/08/16

Accellera stabilește data discuțiilor de simulare cu mai multe domenii

Cum materie a devenit realitate

2023/08/22

2023/07/19

Conținut sponsorizat: Calterah, lider Chineze MMWAVE Furnizor IC, aduce un portofoliu SOC radar complet pentru

2023/09/11