

LM4808LD/NOPB

Număr parc	LM4808LD/NOPB	Statutul RoHs	N/A
Producator / Marca	N/A	Starea stocului	4023 pcs stock
Descriere produs	IC AMP CLASS AB STER 150MW 8WSON	Barca din	Hong Kong
Foi de date	LM4808.pdf	Calea de transport	DHL/Fedex/TNT/UPS/EMS

Obțineți o ofertă

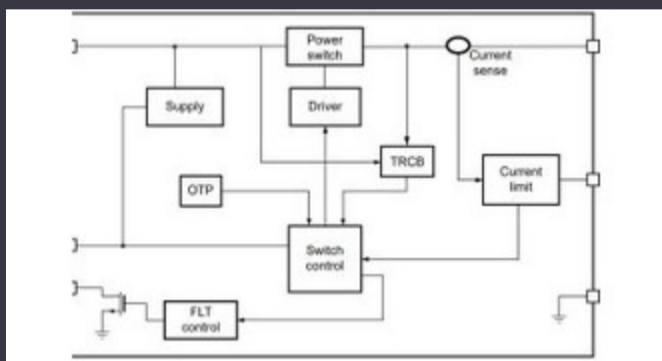
Vă rugăm să faceți clic pe „Obțineți o ofertă” și completați toate câmpurile necesare. Vom răspunde la solicitarea dvs. în termen de 24 de ore prin e-mail. Dacă întâmpinați probleme, vă rugăm să lăsați un mesaj sau să ne trimiteți un e-mail la info@global-ic.hk și ne vom reveni cât mai curând posibil.

OBȚINEȚI O OFERTĂ

Specificații de LM4808LD/NOPB

Tensiune - Aprovizionare	2V ~ 5.5V	Tip	Class AB
Pachetul dispozitivului furnizor	8-WSON (2.5x2.5)	Serie	Boomer®
Pachet / Caz	8-WDFN Exposed Pad	Pachet	Tape & Reel (TR)
Tipul de ieșire	Headphones, 2-Channel (Stereo)	Temperatura de Operare	-40°C ~ 85°C (TA)
Tipul de montare	Surface Mount	Putere maximă de ieșire x Canale @ Încărcare	150mW x 2 @ 160hm
Caracteristici	Depop	Numărul produsului de bază	LM4808

Vești înrudite



Comutatorul de încărcare 5V include blocarea inversă și limitarea curentului

2023/08/17

Embedded World: AI Vision Processing pentru 12 camere

2023/03/15

Borgwarner primește puterea sic de la St, precum și Onsemi

2023/08/31

Easby Eyes O felie din piața IoT cu SBC-uri geniatech

2023/07/18

Conținut sponsorizat: Calterah, lider Chinez MMWAVE Furnizor IC, aduce un portofoliu SOC radar complet pentru

2023/09/11

Sonda creierului minim invazivă simte un singur neuron

2023/07/21

HQ-ul nou-construit de la CSL este de șase ori mai mare

2023/08/3

Conținut sponsorizat: Trecerea la succes: Convergerea OT și IT cu Future Future Future Industrial Network Infra

2023/09/18

Lumea încorporată: Wi-Fi 6, Bluetooth și IEEE 802.15.4 LR-WPAN într-un singur modul

2023/03/16

EUMW: Rohde și Schwarz îmbunătățește testul radar auto auto

2023/09/15

Terran Orbital extinde producția, sprijinind șapte autobuze prin satelit

2023/09/13

Accellera stabilește data discuțiilor de simulare cu mai multe domenii

2023/08/22