



4359PA51H01800

Număr parc	4359PA51H01800	Statutul RoHS	
Producator / Marca	Laird - Performance Materials	Starea stocului	8239 pcs stock
Descriere produs	GASKET FAB/FOAM 18X457.2MM RECT	Barca din	Hong Kong
Foi de date	Cylindrical Battery Holders.pdf EMI Product Catalog.pdf	Calea de transport	DHL/Fedex/TNT/UPS/EMS

8239 pcs stock

Preț de referință (în dolari SUA)

81 pcs

\$3.635

Obțineți o ofertă

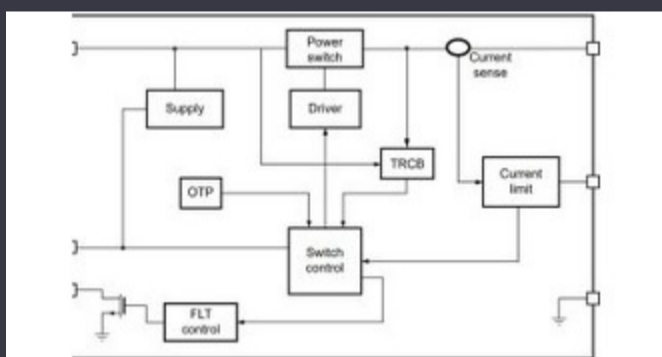
Vă rugăm să faceți clic pe „Obțineți o ofertă” și completați toate câmpurile necesare. Vom răspunde la solicitarea dvs. în termen de 24 de ore prin e-mail. Dacă întâmpinați probleme, vă rugăm să lăsați un mesaj sau să ne trimiteți un e-mail la info@global-ic.hk și ne vom reveni cât mai curând posibil.

OBȚINEȚI O OFERTĂ

Specificații de 4359PA51H01800

Lățime	0.709' (18.00mm)	Tip	Fabric Over Foam
Temperatura de depozitare / refrigerare	73°F (23°C)	Perioada de valabilitate a produsului	-
Formă	Rectangle	Termen de valabilitate	12 Months
Placare - Grosime	-	Serie	51H
Pachet	Bulk	Placare	-
Material	Polyurethane Foam, Nickel-Copper Taffeta (NI/CU)	Temperatura de Operare	-
Înălțime	0.079' (2.00mm)	Lungime	18.000' (457.20mm)
		Metoda de atașament	Adhesive

Vești înrudite



Comutatorul de încărcare 5V include blocarea inversă și limitarea curentului

2023/08/17

ROHM integrează șoferul cu gan hemt pentru a îndepărta necazurile de tensiune a porții

2023/08/31

Embedded World 2023: Obțineți Ghidul săptămânal Electronics Full

2023/03/17

IC taie pulsarea actuală pentru a prelungi viața celulelor de monedă IoT

2023/07/11

Conținut sponsorizat: Calterah, lider Chinese MMWAVE Furnizor IC, aduce un portofoliu SOC radar complet pentru

2023/09/11

Conținut sponsorizat: semiconductori de ultimă oră

2023/09/15

SOC -urile de recoltare a energiei extind oferta IoT de electronică Mouser Camerele de inspecție măsoară până la 800 nm în producție

2023/07/4

Sisteme modulare - Diavolul este în detaliu încorporat

2023/04/5

Cum materie a devenit realitate

2023/07/19

ARM Computer-on-modul are un procesor neural de 1GHz

2023/09/15

2023/08/11

Lumea încorporată: Wi-Fi 6, Bluetooth și IEEE 802.15.4 LR-WPAN într-un singur modul

2023/03/16