



8N3Q001LG-0069CDI

Număr parc	8N3Q001LG-0069CDI	Statutul RoHs	RoHS neconformă
Producator / Marca	Renesas Electronics Corporation	Starea stocului	5730 pcs stock
Descriere produs	IC OSC CLOCK QD FREQ 10CLCC	Barca din	Hong Kong
Foi de date		Calea de transport	DHL/Fedex/TNT/UPS/EMS

Obțineți o ofertă

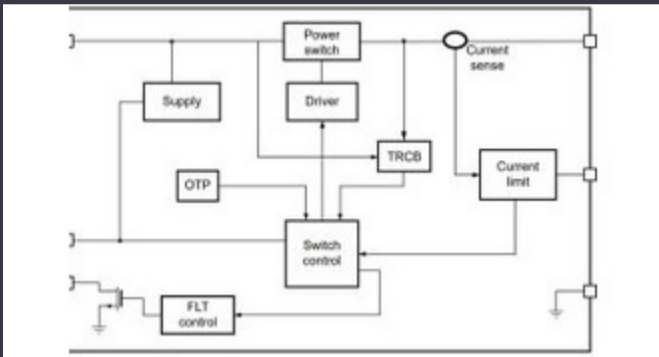
Vă rugăm să faceți clic pe „Obțineți o ofertă” și completați toate câmpurile necesare. Vom răspunde la solicitarea dvs. în termen de 24 de ore prin e-mail. Dacă întâmpinați probleme, vă rugăm să lăsați un mesaj sau să ne trimiteți un e-mail la info@global-ic.hk și ne vom reveni cât mai curând posibil.

OBȚINEȚI O OFERTĂ

Imaginea poate fi reprezentată. Vedeți specificațiile pentru detalii despre produs.

Specificații de 8N3Q001LG-0069CDI

Vești înrudite



Comutatorul de încărcare 5V include blocarea inversă și limitarea curentului

2023/08/17

Spectacolul bateriei: Bel se micșorează 4kw Accesorii pentru vehicule DC-TDK adaugă opțiunea de scufundare a puterii la PSU-uri DC multi-kW DC Converter în a doua generație

2023/09/7

Conținut sponsorizat: viitorul securității auto prin proiectare

2023/04/19

Sursa de alimentare de 12V sau 48V livrează vârfuri de 800W

2023/09/13

Cobotul lui Schneider poate ridica 3 kg și poziția la 20 μm

2023/08/7

Senzorul actual al automobilului este de 1% pe viață și include MCU

2023/09/12

Catapulta cu semiconductor compus se extinde în Bristol, Glasgow și Durham

2023/07/20

Infineon încearcă PCB-uri reciclabile pentru plăci demo și de evaluare

2023/07/28

Sony își propune o cameră foto la drone și roboți pentru utilizatorii industriali

2023/09/6

Punct de vedere: Dimprea firelor pentru a vărsa kilogramele în automobile

2023/08/29

Detectoarele magnetice auto funcționează până la 38V

2023/08/23