



## 8N3SV75AC-0064CDI

Număr parc	<a href="#">8N3SV75AC-0064CDI</a>	Statutul RoHs	
Producator / Marca	<a href="#">Renesas Electronics Corporation</a>	Starea stocului	3962 pcs stock
Descriere produs	IC OSC VCXO 106.25MHZ 6-CLCC	Barca din	Hong Kong
Foi de date	<a href="#">FemtoClock® NG Ordering Guide.pdf</a>	Calea de transport	DHL/Fedex/TNT/UPS/EMS

### Obțineți o ofertă

Vă rugăm să faceți clic pe „Obțineți o ofertă” și completați toate câmpurile necesare. Vom răspunde la solicitarea dvs. în termen de 24 de ore prin e-mail. Dacă întâmpinați probleme, vă rugăm să lăsați un mesaj sau să ne trimiteți un e-mail la [info@global-ic.hk](mailto:info@global-ic.hk) și ne vom reveni cât mai curând posibil.

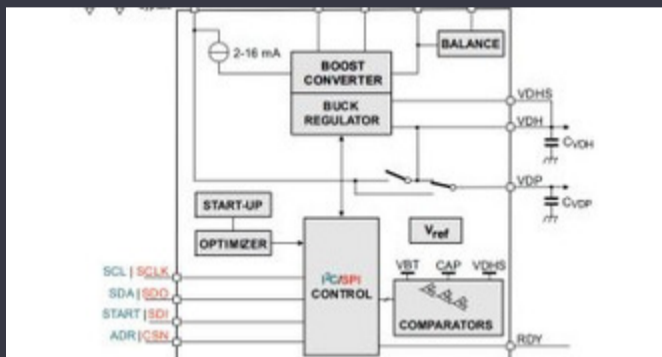
OBȚINEȚI O OFERTĂ

Imaginea poate fi reprezentată. Vedeți specificațiile pentru detalii despre produs.

### Specificații de 8N3SV75AC-0064CDI

Tensiune - Aprovizionare	3.135V ~ 3.465V	Tip	VCXO
Pachetul dispozitivului furnizor	6-CLCC (7x5)	Serie	FemtoClock® NG
Pachet / Caz	6-CLCC	Pachet	Tray
Temperatura de Operare	-40°C ~ 85°C	Tipul de montare	Surface Mount
Frecvență	106.25MHz	Curent - Ofertă	130 mA
Numara	-	Numărul produsului de bază	8N3SV75

### Vești înrudite



IC taie pulsarea actuală pentru a prelungi viața celulelor de monedă IoT  
2023/07/11

Lumea încorporată: PC-uri industriale Fanless Alder Lake  
2023/03/15

Conținut sponsorizat: semiconductori de ultimă oră  
2023/09/15

Embedded World: Video Interviu - Longsys on R&D, Design și Vânzări de Spectacolul bateriei: Bel se micșorează 4kw Accesorii pentru vehicule DC-2.000 hamuri de cablu s -au întors într -o săptămână stocare  
2023/03/27

Sonda creierului minim invazivă simte un singur neuron  
2023/07/21

2023/09/7

Ganul accidentat, protejat deschide posibilități comerciale pentru centrele  
2023/09/7

2023/08/7

Conținut sponsorizat: Trecerea la succes: Convergerea OT și IT cu Future Future Future Industrial Network Infra  
2023/09/18

TDK adaugă opțiunea de scufundare a puterii la PSU-uri DC multi-kW  
2023/09/15

Lumea încorporată: Wi-Fi 6, Bluetooth și IEEE 802.15.4 LR-WPAN într-un singur modul  
2023/03/16

2023/08/3