

S29GL256P11FFIV20

Număr parc	S29GL256P11FFIV20	Statutul RoHS	
Producator / Marca	Cypress Semiconductor (Infineon Technologies)	Starea stocului	6706 pcs stock
Descriere produs	IC FLASH 256MBIT PARALLEL 64FBGA	Barca din	Hong Kong
Foi de date		Calea de transport	DHL/Fedex/TNT/UPS/EMS

6706 pcs stock

Preț de referință (în dolari SUA)

1 pcs	10 pcs	25 pcs	40 pcs	180 pcs
\$5.759	\$5.336	\$5.215	\$5.187	\$4.724

Obțineți o ofertă

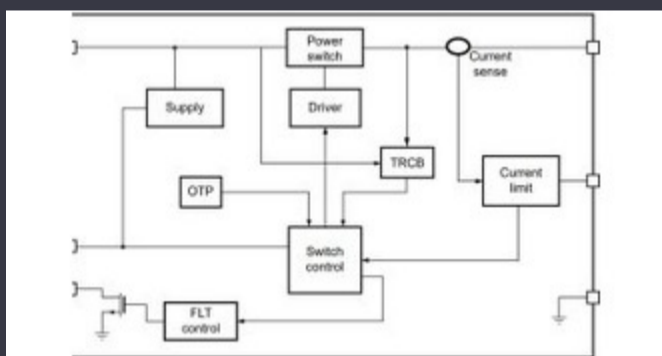
Vă rugăm să faceți clic pe „Obțineți o ofertă” și completați toate câmpurile necesare. Vom răspunde la solicitarea dvs. în termen de 24 de ore prin e-mail. Dacă întâmpinați probleme, vă rugăm să lăsați un mesaj sau să ne trimiteți un e-mail la info@global-ic.hk și ne vom reveni cât mai curând posibil.

OBȚINEȚI O OFERTĂ

Specificații de S29GL256P11FFIV20

Scrieți timpul ciclului - Word, Page	110ns	Tensiune - Aprovizionare	1.65V ~ 3.6V
Tehnologie	FLASH - NOR	Pachetul dispozitivului furnizor	64-FBGA (13x11)
Serie	GL-P	Pachet / Caz	64-LBGA
Pachet	Tray	Temperatura de Operare	-40°C ~ 85°C (TA)
Tipul de montare	Surface Mount	Tip de memorie	Non-Volatile
Dimensiunea memoriei	256Mbit	Organizarea memoriei	32M x 8
Interfața de memorie	Parallel	Formatul memoriei	FLASH
Numărul produsului de bază	S29GL256	Țiimpul de acces	110 ns

Vești înrudite



Comutatorul de încărcare 5V include blocarea inversă și limitarea curentului

2023/08/17

Lumea încorporată: Wi-Fi 6, Bluetooth și IEEE 802.15.4 LR-WPAN într-un ARM Computer-on-modul are un procesor neural de 1GHz singur modul

2023/03/16

Sursa de alimentare de 12V sau 48V livrează vârfuri de 800W

2023/09/13

Accellera stabilește data discuțiilor de simulare cu mai multe domenii

2023/08/22

Audio și locul său în evoluția Bluetooth

2023/07/19

Terran Orbital extinde producția, sprijinind șapte autobuze prin satelit

2023/09/13

Sonda creierului minim invazivă simte un singur neuron

2023/07/21

Detectoarele magnetice auto funcționează până la 38V

2023/08/23

Embedded World: Video Interviu - Longsys on R&D, Design și Vânzări de stocare

2023/03/27

Modulul direcționat cu fir pentru vehicule personalizate și cu volum redus

2023/09/13

Punct de vedere: Dimprea firelor pentru a vărsa kilogramele în automobile

2023/08/29