



ADF4153ABCPZ-RL7

Număr parc	ADF4153ABCPZ-RL7	Statutul RoHs	
Producator / Marca	ADI (Analog Devices, Inc.)	Starea stocului	11820 pcs stock
Descriere produs	IC FRACT N SYNTH 20LFCSP	Barca din	Hong Kong
Foi de date	ADF4153A.pdf	Calea de transport	DHL/Fedex/TNT/UPS/EMS

11820 pcs stock
Preț de referință (în dolari SUA)

1 pcs	10 pcs	25 pcs	100 pcs	250 pcs	500 pcs
\$3.975	\$3.593	\$3.426	\$2.975	\$2.841	\$2.591

Obțineți o ofertă

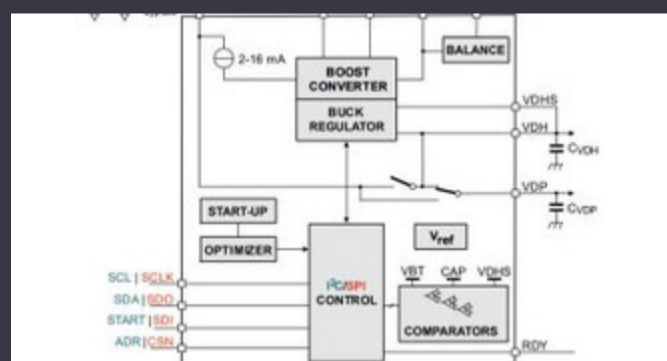
Vă rugăm să faceți clic pe „Obțineți o ofertă” și completați toate câmpurile necesare. Vom răspunde la solicitarea dvs. în termen de 24 de ore prin e-mail. Dacă întâmpinați probleme, vă rugăm să lăsați un mesaj sau să ne trimiteți un e-mail la info@global-ic.hk și ne vom reveni cât mai curând posibil.

OBȚINEȚI O OFERTĂ

Specificații de ADF4153ABCPZ-RL7

Tensiune - Aprovizionare	2.7V ~ 3.3V	Tip	Fractional N Synthesizer (RF)
Pachetul dispozitivului furnizor	20-LFCSP (4x4)	Serie	-
Raport - intrare: ieșire	2:1	Pachet / Caz	20-WFQFN Exposed Pad, CSP
Pachet	Tape & Reel (TR)	PLL	Yes
producție	Clock	Temperatura de Operare	-40°C ~ 85°C
Numărul de circuite	1	Tipul de montare	Surface Mount
Intrare	CMOS, TTL	Frecvență - Max	4GHz
Divider / Multiplicator	No/Yes	Diferențial - intrare: ieșire	Yes/No
Numărul produsului de bază	ADF4153		

Vești înrudite



IC taie pulsarea actuală pentru a prelungi viața celulelor de monedă IoT
2023/07/11

EUMW: Rohde și Schwarz îmbunătățește testerul radar auto auto
2023/09/15

ROHM integrează șoferul cu gan hemt pentru a îndepărta necazurile de tensiune a porții
2023/08/31

Placa Triple Display Atom X7000 primește 4x 2,5 git/s Ethernet și 2x RS-485
2023/08/21

Punct de vedere: Dumprea firelor pentru a vărsa kilogramele în automobile
2023/08/29

Embedded World: AI Vision Processing pentru 12 camere
2023/03/15

Modulul direcționat cu fir pentru vehicule personalizate și cu volum redus 2.000 hamuri de cablu s-au întors într-o săptămână
2023/09/13

Lumea încorporată: PC-uri industriale Fanless Alder Lake
2023/03/15

Sony își propune o cameră foto la drone și roboți pentru utilizatorii industriali
2023/09/6

Un raport de progres reram
2023/04/26

Easby Eyes O felie din piața IoT cu SBC-uri geniatech
2023/07/18

2023/08/3