

MP7770GFR-Z

Număr parc	MP7770GFR-Z	Statutul RoHS	N/A
Producator / Marca	Monolithic Power Systems	Starea stocului	4085 pcs stock
Descriere produs	IC AMP D MONO/STER 108W 28TSSOP	Barca din	Hong Kong
Foi de date		Calea de transport	DHL/Fedex/TNT/UPS/EMS

Obțineți o ofertă

Vă rugăm să faceți clic pe „Obțineți o ofertă” și completați toate câmpurile necesare. Vom răspunde la solicitarea dvs. în termen de 24 de ore prin e-mail. Dacă întâmpinați probleme, vă rugăm să lăsați un mesaj sau să ne trimiteți un e-mail la info@global-ic.hk și ne vom reveni cât mai curând posibil.

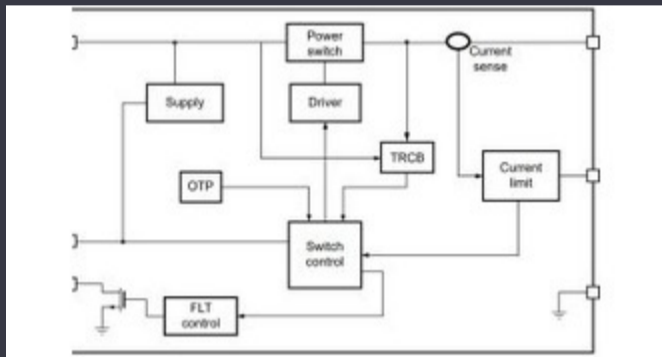
[OBTINEȚI O OFERTĂ](#)

Imaginea poate fi reprezentată. Vedeți specificațiile pentru detalii despre produs.

Specificații de MP7770GFR-Z

Tensiune - Aprovizionare	-	Tip	Class D
Pachetul dispozitivului furnizor	28-TSSOP-EP	Serie	-
Pachet / Caz	28-TSSOP (0.173", 4.40mm Width) Exposed Pad	Pachet	Tape & Reel (TR)
Tipul de ieșire	1-Channel (Mono) or 2-Channel (Stereo)	Temperatura de Operare	-40°C ~ 125°C (TJ)
Tipul de montare	Surface Mount	Putere maximă de ieșire x Canale @ Încărcare	108W x 1 @ 60hm; 41W x 2 @ 40hm
Caracteristici	Depop, Short-Circuit and Thermal Protection		

Vești înrudite



Comutatorul de încărcare 5V include blocarea inversă și limitarea curentului

2023/08/17

Cobotul lui Schneider poate ridica 3 kg și poziția la 20 μm

2023/08/7

Placa Triple Display Atom X7000 primește 4x 2,5 Gb/s Ethernet și 2x RS-485

2023/08/21

TDK adaugă opțiunea de scufundare a puterii la PSU-uri DC multi-kW

2023/09/15

Detectorii magnetici auto funcționează până la 38V

2023/08/23

Accellera stabilește data discuțiilor de simulare cu mai multe domenii

2023/08/22

Sony își propune o cameră foto la drone și roboți pentru utilizatorii industriali

2023/09/6

EUMW: Rohde și Schwarz îmbunătățește testerul radar auto auto

2023/09/15

Conținut sponsorizat: Calterah, lider Chinez MMWAVE Furnizor IC, aduce un portofoliu SOC radar complet pentru

2023/09/11

Catapulta cu semiconductor compus se extinde în Bristol, Glasgow și Durham

2023/07/20

Sisteme modulare - Diavolul este în detaliu încorporat

2023/04/5

Ganul accidentat, protejat deschide posibilități comerciale pentru centrele de date, vehicule și PV

2023/09/7