

IS43TR16640BL-125KBLI

Număr parc	IS43TR16640BL-125KBLI
Producator / Marca	Integrated Silicon Solution, Inc. (ISSI)
Descriere produs	IC DRAM 1GBIT PARALLEL 96TWBGA
Foi de date	IS4xTR16640B(L), IS4xTR81280B(L).pdf

Statutul RoHs	
Starea stocului	4878 pcs stock
Barca din	Hong Kong
Calea de transport	DHL/Fedex/TNT/UPS/EMS

Obțineți o ofertă

Vă rugăm să faceți clic pe „Obțineți o ofertă” și completați toate câmpurile necesare. Vom răspunde la solicitarea dvs. în termen de 24 de ore prin e-mail. Dacă întâmpinați probleme, vă rugăm să lăsați un mesaj sau să ne trimiteți un e-mail la info@global-ic.hk și ne vom reveni cât mai curând posibil.

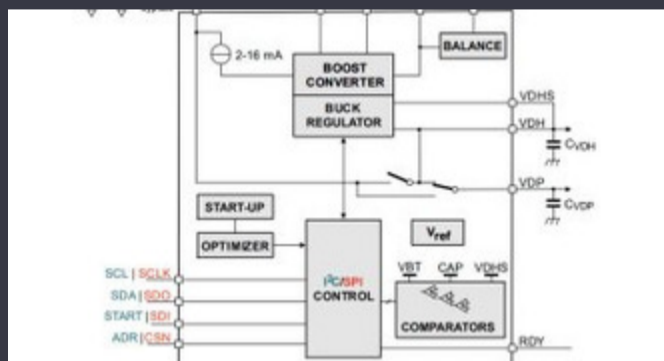
OBȚINEȚI O OFERTĂ

Imaginea poate fi reprezentată. Vedeți specificațiile pentru detalii despre produs.

Specificații de IS43TR16640BL-125KBLI

Scrieți timpul ciclului - Word, Page	15ns	Tensiune - Aprovizionare	1.283V ~ 1.45V
Tehnologie	SDRAM - DDR3L	Pachetul dispozitivului furnizor	96-TWBGA (9x13)
Serie	-	Pachet / Caz	96-TFBGA
Pachet	Tray	Temperatura de Operare	-40°C ~ 95°C (TC)
Tipul de montare	Surface Mount	Tip de memorie	Volatile
Dimensiunea memoriei	1Gbit	Organizarea memoriei	64M x 16
Interfața de memorie	Parallel	Formatul memoriei	DRAM
Frecvența ceasului	800 MHz	Numărul produsului de bază	IS43TR16640
Timpul de acces	20 ns		

Vești înrudite



IC taie pulsarea actuală pentru a prelungi viața celulelor de monedă IoT
2023/07/11

Borgwarner primește puterea sic de la St, precum și Onsemi
2023/08/31

Spectacolul bateriei: Bel se micșorează 4kw Accesorii pentru vehicule DC-Conținut sponsorizat: Calterah, lider Chinese MMWAVE Furnizor IC, aduce un portofoliu SOC radar complet pentru
2023/09/7

EUMW: Rohde și Schwarz îmbunătățește testerul radar auto auto
2023/09/15

Producătorul de camioane electrice din Londra pentru a se îmbina cu producătorul de contract din Arizona EV
2023/08/15

Detectoarele magnetice auto funcționează până la 38V
2023/08/23

Supercapacitor Bănci pentru stocarea energiei
2023/08/16

2023/09/11

2.000 hamuri de cablu s-au întors într-o săptămână
2023/08/3

ARM Computer-on-modul are un procesor neural de 1GHz
2023/09/15

TDK adaugă opțiunea de scufundare a puterii la PSU-uri DC multi-kW
2023/09/15

ROHM integrează șoferul cu gan hemt pentru a îndepărta necazurile de tensiune a porții
2023/08/31