



AMF-1F-06400720-20-5P

Număr parc	AMF-1F-06400720-20-5P	Statutul RoHs	
Producator / Marca	MITEQ (Narda-MITEQ)	Starea stocului	4848 pcs stock
Descriere produs	IC RF AMP GPS 6.4GHZ-7.2GHZ MOD	Barca din	Hong Kong
Foi de date		Calea de transport	DHL/Fedex/TNT/UPS/EMS

Obțineți o ofertă

Vă rugăm să faceți clic pe „Obțineți o ofertă” și completați toate câmpurile necesare. Vom răspunde la solicitarea dvs. în termen de 24 de ore prin e-mail. Dacă întâmpinați probleme, vă rugăm să lăsați un mesaj sau să ne trimiteți un e-mail la info@global-ic.hk și ne vom reveni cât mai curând posibil.

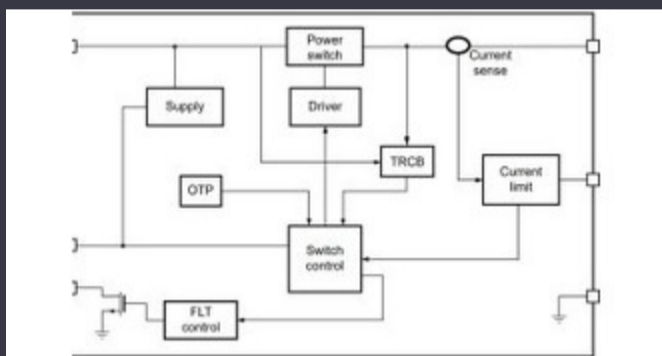
[OBTINEȚI O OFERTĂ](#)

Imaginea poate fi reprezentată. Vedeți specificațiile pentru detalii despre produs.

Specificații de AMF-1F-06400720-20-5P

Tensiune - Aprovizionare	15V	Frecvența de testare	6.4GHz ~ 7.2GHz
Pachetul dispozitivului furnizor	Module	Serie	AMF
Tip RF	General Purpose	Pachet / Caz	Module
Pachet	Box	P1dB	5dBm
Figura de zgomot	2dB	Câștig	11dB
Frecvență	6.4GHz ~ 7.2GHz	Curent - Ofertă	75mA
Numărul produsului de bază	AMF-1F		

Vești înrudite



Comutatorul de încărcare 5V include blocarea inversă și limitarea curentului

2023/08/17

Placa Triple Display Atom X7000 primește 4x 2,5 Gbit/s Ethernet și 2x RS-485

2023/08/21

Conținut sponsorizat: semiconductori de ultimă oră

2023/09/15

Un raport de progres reram

2023/04/26

Easby Eyes O felie din piața IoT cu SBC-uri geniatech

2023/07/18

Spectacolul bateriei: Bel se micșorează 4kw Accesorii pentru vehicule DC-Conținut sponsorizat: Trecerea la succes: Convergarea OT și IT cu Future DC Converter în a doua generație

2023/09/7

Conținut sponsorizat: Calterah, lider Chinese MMWAVE Furnizor IC, aduce un portofoliu SOC radar complet pentru

2023/09/11

Lumea încorporată: PC-uri industriale Fanless Alder Lake

2023/03/15

TDK adaugă opțiunea de scufundare a puterii la PSU-uri DC multi-kW

2023/09/15

ROHM integrează șoferul cu gan hemt pentru a îndepărta necazurile de tensiune a porții

2023/08/31

Future Future Industrial Network Infra

2023/09/18

Camerele de inspecție măsoară până la 800 nm în producție

2023/08/11