

## ADF4107BCPZ-REEL7

Număr parc	<a href="#">ADF4107BCPZ-REEL7</a>	Statutul RoHs	N/A
Producator / Marca	<a href="#">ADI (Analog Devices, Inc.)</a>	Starea stocului	14589 pcs stock
Descriere produs	IC CLK/FREQ SYNTH 20LFCSP	Barca din	Hong Kong
Foi de date	<a href="#">Cylindrical Battery Holders.pdf</a>	Calea de transport	DHL/Fedex/TNT/UPS/EMS

### 14589 pcs stock

Preț de referință (în dolari SUA)

1500 pcs

\$2.912

Imaginea poate fi reprezentată. Vedeți specificațiile pentru detalii despre produs.

### Obțineți o ofertă

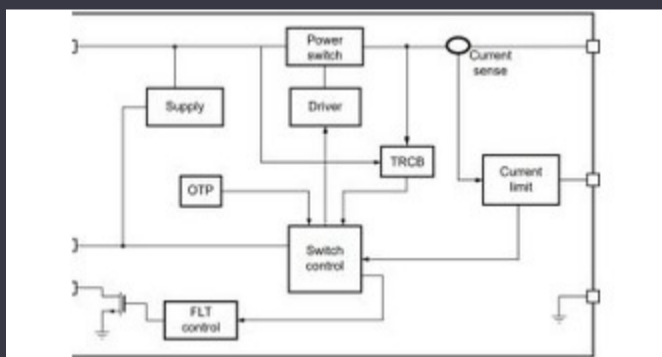
Vă rugăm să faceți clic pe „Obțineți o ofertă” și completați toate câmpurile necesare. Vom răspunde la solicitarea dvs. în termen de 24 de ore prin e-mail. Dacă întâmpinați probleme, vă rugăm să lăsați un mesaj sau să ne trimiteți un e-mail la [info@global-ic.hk](mailto:info@global-ic.hk) și ne vom reveni cât mai curând posibil.

OBȚINEȚI O OFERTĂ

### Specificații de ADF4107BCPZ-REEL7

Tensiune - Aprovizionare	2.7V ~ 3.3V	Tip	Clock/Frequency Synthesizer (RF)
Pachetul dispozitivului furnizor	20-LFCSP (4x4)	Serie	-
Raport - intrare: ieșire	2:1	Pachet / Caz	20-WFQFN Exposed Pad, CSP
Pachet	Tape & Reel (TR)	PLL	Yes
producție	Clock	Temperatura de Operare	-40°C ~ 85°C
Numărul de circuite	1	Tipul de montare	Surface Mount
Intrare	CMOS, TTL	Frecvență - Max	7GHz
Divider / Multiplicator	No/No	Diferențial - intrare: ieșire	Yes/No
Numărul produsului de bază	ADF4107		

### Vești înrudite



Comutatorul de încărcare 5V include blocarea inversă și limitarea curentului

2023/08/17

Senzorul actual al automobilului este de 1% pe viață și include MCU

2023/09/12

Punct de vedere: Dumprea firelor pentru a vărsa kilogramele în automobile

2023/08/29

Easby Eyes O felie din piața IoT cu SBC -uri geniatech

2023/07/18

PCB -uri întinse pe monitor cardiac inteligent și multe altele

2023/08/16

Sisteme modulare - Diavolul este în detaliu încorporat

2023/04/5

ARM Computer-on-modul are un procesor neural de 1GHz

2023/09/15

Spectacolul bateriei: Bel se micșorează 4kw Accesorii pentru vehicule DC-DC Converter în a doua generație

2023/09/7

Semnarea Rutronik și MediaTek aduce seria IoT Genio în Europa și Israel

2023/07/4

Sony își propune o cameră foto la drone și roboți pentru utilizatorii industriali

2023/09/6

Toshiba adaugă MOSFET cu patru pini pentru a reduce pierderile

2023/08/31

Lumea încorporată: Wi-Fi 6, Bluetooth și IEEE 802.15.4 LR-WPAN într-un singur modul

2023/03/16