



Imaginea poate fi reprezentată. Vedeți specificațiile pentru detalii despre produs.

ADM1810-10ART-REEL

Număr parc	ADM1810-10ART-REEL	Statutul RoHs	
Producator / Marca	ADI (Analog Devices, Inc.)	Starea stocului	228332 pcs stock
Descriere produs	IC MONITOR RESET 4.35V SOT23	Barca din	Hong Kong
Foi de date		Calea de transport	DHL/Fedex/TNT/UPS/EMS

228332 pcs stock

Preț de referință (în dolari SUA)

1110 pcs

\$0.121

Obțineți o ofertă

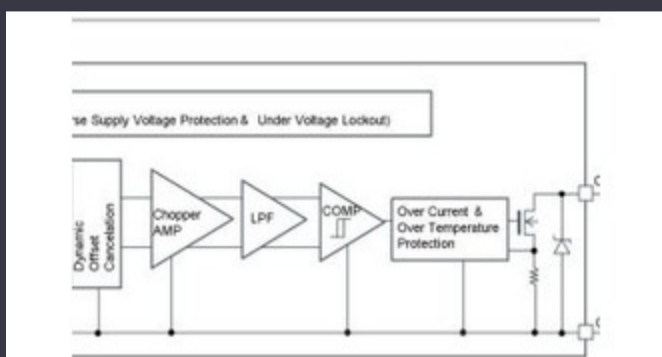
Vă rugăm să faceți clic pe „Obțineți o ofertă” și completați toate câmpurile necesare. Vom răspunde la solicitarea dvs. în termen de 24 de ore prin e-mail. Dacă întâmpinați probleme, vă rugăm să lăsați un mesaj sau să ne trimiteți un e-mail la info@global-ic.hk și ne vom reveni cât mai curând posibil.

OBȚINEȚI O OFERTĂ

Specificații de ADM1810-10ART-REEL

Tip	Simple Reset/Power-On Reset	Pachetul dispozitivului furnizor	SOT-23-3
Serie	-	Resetați timpul de expirare	100ms Minimum
restabili	Active Low	Pachet / Caz	TO-236-3, SC-59, SOT-23-3
Pachet	Bulk	producție	Push-Pull, Totem Pole
Numărul de tensiuni monitorizate	1	Tipul de montare	Surface Mount
Numărul produsului de bază	ADM1810		

Vești înrudite



Detectorii magnetice auto funcționează până la 38V

2023/08/23

Camerele de inspecție măsoară până la 800 nm în producție

2023/08/11

Viewpoint: detectarea focurilor de foc ultra-timpuriu cu senzori IoT folosind LoRaWAN

2023/07/14

Embedded World: AI Vision Processing pentru 12 camere

2023/03/15

Placa Triple Display Atom X7000 primește 4x 2,5 Gb/s Ethernet și 2x RS-485

2023/08/21

ARM Computer-on-modul are un procesor neural de 1GHz

2023/09/15

Easby Eyes O felie din piața IoT cu SBC-uri geniatech

2023/07/18

Supercapacitor Bănci pentru stocarea energiei

2023/08/16

Accellera stabilește data discuțiilor de simulare cu mai multe domenii

2023/08/22

Conținut sponsorizat: Calterah, lider Chinez MMWAVE Furnizor IC, aduce un portofoliu SOC radar complet pentru

2023/09/11

Senzorul actual al automobilului este de 1% pe viață și include MCU

2023/09/12

Infineon încearcă PCB-uri reciclabile pentru plăci demo și de evaluare

2023/07/28