

MPC8548CPXAUJC

Număr parc	MPC8548CPXAUJC	Statutul RoHs	
Producator / Marca	Freescale / NXP Semiconductors	Starea stocului	5788 pcs stock
Descriere produs	IC MPU MPC85XX 1.333GHZ 783BGA	Barca din	Hong Kong
Foi de date	MPC8548E.pdf MPC8548E Fact Sheet.pdf	Calea de transport	DHL/Fedex/TNT/UPS/EMS

Obțineți o ofertă

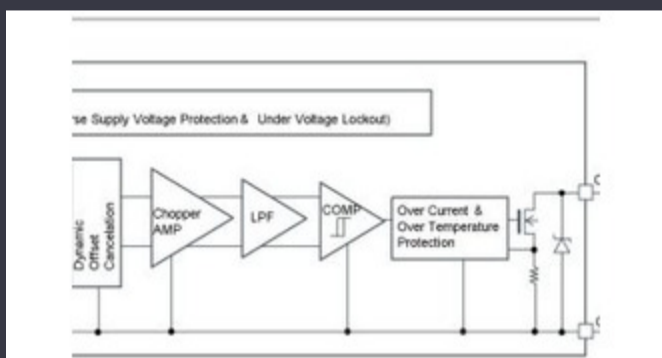
Vă rugăm să faceți clic pe „Obțineți o ofertă” și completați toate câmpurile necesare. Vom răspunde la solicitarea dvs. în termen de 24 de ore prin e-mail.
Dacă întâmpinați probleme, vă rugăm să lăsați un mesaj sau să ne trimiteți un e-mail la info@global-ic.hk și ne vom reveni cât mai curând posibil.

OBȚINEȚI O OFERTĂ

Specificații de MPC8548CPXAUJC

Tensiune - I / O	1.8V, 2.5V, 3.3V	USB	-
Pachetul dispozitivului furnizor	783-FCBGA (29x29)	Viteză	1.333GHz
Serie	MPC85xx	Caracteristici de securitate	-
SATA	-	Controlere RAM	DDR, DDR2, SDRAM
Pachet / Caz	783-BBGA, FCBGA	Pachet	Tray
Temperatura de Operare	-40°C ~ 105°C (TA)	Numărul de miezuri / lățime de magistrală	1 Core, 32-Bit
Tipul de montare	Surface Mount	Accelerarea graficii	No
Ethernet	10/100/1000Mbps (4)	Afișaje și controale de interfață	-
Procesor Core	PowerPC e500	Co-Procesoare / DSP	Signal Processing; SPE
Numărul produsului de bază	MPC85	Interfețe suplimentare	UART, I ² C, PCI, RapidIO

Vești înrudite



Detectorii magnetice auto funcționează până la 38V

2023/08/23

2.000 hamuri de cablu s-au întors într-o săptămână

2023/08/3

Conținut sponsorizat: semiconductori de ultimă oră

2023/09/15

Terran Orbital extinde producția, sprijinind șapte autobuze prin satelit

2023/09/13

Cobotul lui Schneider poate ridica 3 kg și poziția la 20 μm

2023/08/7

Catapultă cu semiconductor compus se extinde în Bristol, Glasgow și Durham

2023/07/20

Modulul direcționat cu fir pentru vehicule personalizate și cu volum redus Embedded World 2023: Obțineți Ghidul săptămânal Electronics Full

2023/09/13

Borgwarner primește puterea sic de la ST, precum și Onsemi

2023/08/31

PCB-uri întinse pe monitor cardiac inteligent și multe altele

2023/08/16

Comutatorul de încărcare 5V include blocarea inversă și limitarea curentului

2023/08/17

2023/03/17

Semnarea Rutronik și MediaTek aduce seria IoT Genio în Europa și Israel

2023/07/4