



## LM5018MRX/NOPB

Număr parc	<a href="#">LM5018MRX/NOPB</a>	Statutul RoHs	
Producator / Marca	N/A	Starea stocului	44189 pcs stock
Descriere produs	IC REG BUCK ADJ 300MA 8SOPWR	Barca din	Hong Kong
Foi de date	<a href="#">LM5018 Datasheet.pdf</a>	Calea de transport	DHL/Fedex/TNT/UPS/EMS

### 44189 pcs stock

Preț de referință (în dolari SUA)

1 pcs	10 pcs	25 pcs	100 pcs	250 pcs	500 pcs	1000 pcs
\$1.621	\$1.454	\$1.375	\$1.191	\$1.13	\$1.014	\$0.865

### Obțineți o ofertă

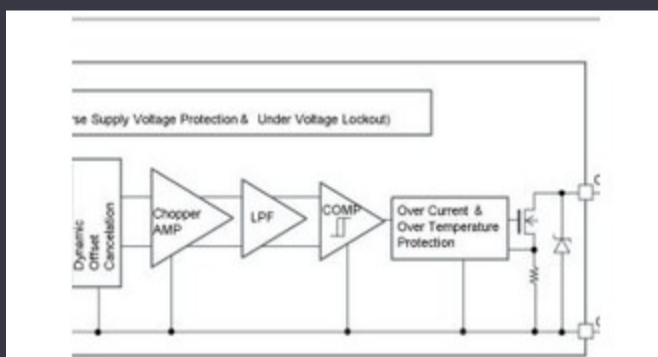
Vă rugăm să faceți clic pe „Obțineți o ofertă” și completați toate câmpurile necesare. Vom răspunde la solicitarea dvs. în termen de 24 de ore prin e-mail. Dacă întâmpinați probleme, vă rugăm să lăsați un mesaj sau să ne trimiteți un e-mail la [info@global-ic.hk](mailto:info@global-ic.hk) și ne vom reveni cât mai curând posibil.

OBȚINEȚI O OFERTĂ

### Specificații de LM5018MRX/NOPB

Tensiune - ieșire (min / fix)	1.225V	Tensiune - ieșire (Max)	90V
Tensiune - Intrare (Min)	7.5V	Tensiune - Intrare (Max)	100V
Topologie	Buck	Redresor sincron	Yes
Pachetul dispozitivului furnizor	8-SO PowerPad	Serie	-
Pachet / Caz	8-PowerSOIC (0.154', 3.90mm Width)	Pachet	Tape & Reel (TR)
Tipul de ieșire	Adjustable	Configurarea ieșirii	Positive, Isolation Capable
Temperatura de Operare	-40°C ~ 125°C (TJ)	Numărul de ieșiri	1
Tipul de montare	Surface Mount	Funcție	Step-Down
Frecvență - Comutare	Adj to 1MHz	Curent - ieșire	300mA
Numărul produsului de bază	LM5018		

### Vești înrudite



Detectorii magnetici auto funcționează până la 38V

2023/08/23

PCB-uri întinse pe monitor cardiac inteligent și multe altele

2023/08/16

Supercapacitor Bănci pentru stocarea energiei

2023/08/16

TDK adaugă opțiunea de scufundare a puterii la PSU-uri DC multi-kW

2023/09/15

Infineon încearcă PCB-uri reciclabile pentru plăci demo și de evaluare

2023/07/28

SOC-urile de recoltare a energiei extind oferta IoT de electronică Mouser

2023/07/4

Comutatorul de încărcare 5V include blocarea inversă și limitarea curentului

2023/08/17

Lumea încorporată: PC-uri industriale Fanless Alder Lake

2023/03/15

ROHM integrează șoferul cu gan hemt pentru a îndepărta necazurile de tensiune a porții

2023/08/31

Embedded World: Video Interviu - Longsys on R&D, Design și Vânzări de stocare

2023/03/27

Senzorul actual al automobilului este de 1% pe viață și include MCU

2023/09/12

Embedded World 2023: Obțineți Ghidul săptămânal Electronics Full

2023/03/17