



## NDL88PFO-9MIT TR

Număr parc	<a href="#">NDL88PFO-9MIT TR</a>	Statutul RoHs	
Producator / Marca	<a href="#">Insignis Technology Corporation</a>	Starea stocului	5869 pcs stock
Descriere produs	DDR3L 8GB X8 FBGA 9X10.6(X1.2) 1	Barca din	Hong Kong
Foi de date		Calea de transport	DHL/Fedex/TNT/UPS/EMS

### 5869 pcs stock

Preț de referință (în dolari SUA)

2000 pcs

\$9.244

Imagina poate fi reprezentată. Vedeți specificațiile pentru detalii despre produs.

### Obțineți o ofertă

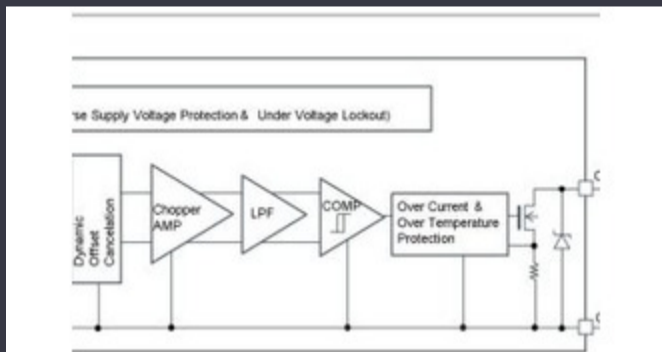
Vă rugăm să faceți clic pe „Obțineți o ofertă” și completați toate câmpurile necesare. Vom răspunde la solicitarea dvs. în termen de 24 de ore prin e-mail. Dacă întâmpinați probleme, vă rugăm să lăsați un mesaj sau să ne trimiteți un e-mail la [info@global-ic.hk](mailto:info@global-ic.hk) și ne vom reveni cât mai curând posibil.

OBȚINEȚI O OFERTĂ

### Specificații de NDL88PFO-9MIT TR

Scrieți timpul ciclului - Word, Page	15ns	Tensiune - Aprovizionare	1.283V ~ 1.45V
Tehnologie	SDRAM - DDR3L	Pachetul dispozitivului furnizor	78-FBGA (9x10.6)
Serie	NDL88P	Pachet / Caz	78-TFBGA
Pachet	Tape & Reel (TR)	Temperatura de Operare	-40°C ~ 95°C (TC)
Tipul de montare	Surface Mount	Tip de memorie	Volatile
Dimensiunea memoriei	8Gbit	Organizarea memoriei	1G x 8
Interfața de memorie	Parallel	Formatul memoriei	DRAM
Frecvența ceasului	933 MHz	Țiimpul de acces	20 ns

### Vești înrudite



Detectorii magnetice auto funcționează până la 38V

2023/08/23

Cobotul lui Schneider poate ridica 3 kg și poziția la 20 μm

2023/08/7

2.000 hamuri de cablu s-au întors într-o săptămână

2023/08/3

ROHM integrează șoferul cu gan hemt pentru a îndepărta necazurile de tensiune a porții PCB-uri întinse pe monitor cardiac inteligent și multe altele

2023/08/31

Easby Eyes O felie din piața IoT cu SBC-uri geniatech

2023/07/18

Spectacolul bateriei: Bel se micșorează 4kw Accesorii pentru vehicule DC-DC Converter în a doua generație

2023/09/7

Ganul accidentat, protejat deschide posibilități comerciale pentru centreleHQ-ul nou-construit de la CSL este de șase ori mai mare de date, vehicule și PV

2023/09/7

2023/08/3

Borgwarner primește puterea sic de la St, precum și Onsemi

2023/08/31

Producătorul de camioane electrice din Londra pentru a se îmbina cu producătorul de contract din Arizona EV

2023/08/15

Conținut sponsorizat: Calterah, lider Chinez MMWAVE Furnizor IC, aduce un portofoliu SOC radar complet pentru

2023/09/11