



## DS1086LU-440/V+T

Număr parc	<a href="#">DS1086LU-440/V+T</a>	Statutul RoHs	
Producator / Marca	<a href="#">Analog Devices / Maxim Integrated</a>	Starea stocului	4152 pcs stock
Descriere produs	IC SS CLOCK GENERATOR 8UMAX	Barca din	Hong Kong
Foi de date	<a href="#">DS1086L.pdf</a>	Calea de transport	DHL/Fedex/TNT/UPS/EMS

### Obțineți o ofertă

Vă rugăm să faceți clic pe „Obțineți o ofertă” și completați toate câmpurile necesare. Vom răspunde la solicitarea dvs. în termen de 24 de ore prin e-mail. Dacă întâmpinați probleme, vă rugăm să lăsați un mesaj sau să ne trimiteți un e-mail la [info@global-ic.hk](mailto:info@global-ic.hk) și ne vom reveni cât mai curând posibil.

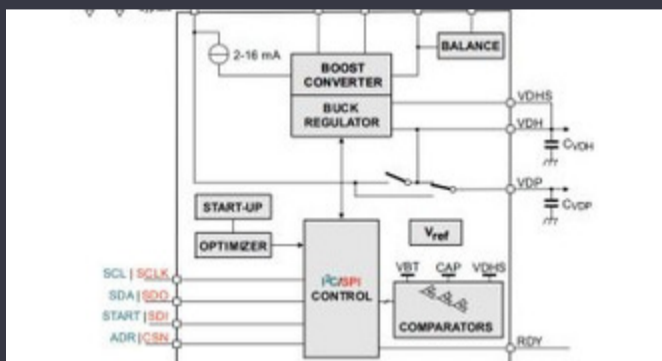
OBȚINEȚI O OFERTĂ

Imaginea poate fi reprezentată. Vedeți specificațiile pentru detalii despre produs.

### Specificații de DS1086LU-440/V+T

Tensiune - Aprovizionare	2.7V ~ 3.6V	Tip	Spread Spectrum Clock Generator
Pachetul dispozitivului furnizor	8-uMAX/uSOP	Serie	Automotive, AEC-Q100, EconOscillator™
Raport - intrare: ieșire	1:1	Pachet / Caz	8-TSSOP, 8-MSOP (0.118", 3.00mm Width)
Pachet	Tape & Reel (TR)	PLL	No
producție	Clock	Temperatura de Operare	-40°C ~ 85°C
Numărul de circuite	1	Tipul de montare	Surface Mount
Intrare	Clock	Frecvență - Max	-
Divider / Multiplicator	Yes/No	Diferențial - intrare: ieșire	No/No
Numărul produsului de bază	DS1086L		

### Vești înrudite



IC taie pulsarea actuală pentru a prelungi viața celulelor de monedă IoT  
2023/07/11

Detectorii magnetice auto funcționează până la 38V  
2023/08/23

EUMW: Rohde și Schwarz îmbunătățește testerul radar auto auto  
2023/09/15

Punct de vedere: Dumprea firelor pentru a vărsa kilogramele în automobile  
2023/08/29

Senzorul actual al automobilului este de 1% pe viață și include MCU  
2023/09/12

Sonda creierului minim invazivă simte un singur neuron  
2023/07/21

Sisteme modulare - Diavolul este în detaliu încorporat  
2023/04/5

ROHM integrează șoferul cu gan hemt pentru a îndepărta necazurile de tensiune a porții  
2023/08/31

Un raport de progres reram  
2023/04/26

Conținut sponsorizat: semiconductori de ultimă oră  
2023/09/15

Infineon încearcă PCB-uri reciclabile pentru plăci demo și de evaluare  
2023/07/28

Semnarea Rutronik și MediaTek aduce seria IoT Genio în Europa și Israel  
2023/07/4