

LP3954RL/NOPB

Număr parc	LP3954RL/NOPB
Producator / Marca	N/A
Descriere produs	IC LED DRVR RGLTR PWM 36DSBGA
Foi de date	LP3954.pdf

Statutul RoHS	
Starea stocului	5772 pcs stock
Barca din	Hong Kong
Calea de transport	DHL/Fedex/TNT/UPS/EMS

Obțineți o ofertă

Vă rugăm să faceți clic pe „Obțineți o ofertă” și completați toate câmpurile necesare. Vom răspunde la solicitarea dvs. în termen de 24 de ore prin e-mail. Dacă întâmpinați probleme, vă rugăm să lăsați un mesaj sau să ne trimiteți un e-mail la info@global-ic.hk și ne vom reveni cât mai curând posibil.

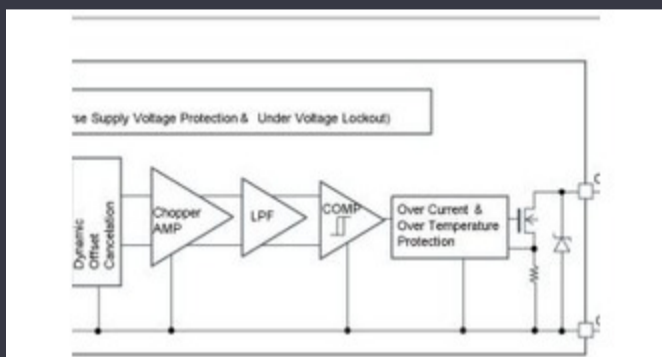
OBȚINEȚI O OFERTĂ

Imaginea poate fi reprezentată. Vedeți specificațiile pentru detalii despre produs.

Specificații de LP3954RL/NOPB

Tensiune - alimentare (Min)	3V	Tensiune - alimentare (Max)	5.5V
Tensiune - ieșire	4V ~ 5.3V	Tip	DC DC Regulator
Topologie	Step-Up (Boost)	Pachetul dispozitivului furnizor	36-DSBGA (3.5x3.24)
Serie	-	Pachet / Caz	36-WFBGA, DSBGA
Pachet	Tape & Reel (TR)	Temperatura de Operare	-30°C ~ 85°C (TA)
Numărul de ieșiri	13	Tipul de montare	Surface Mount
Întreprător (i) intern (i)	Yes	Frecvență	2MHz
Dimming	PWM	Curent - ieșire / canal	900mA (Switch)
Numărul produsului de bază	LP3954	Aplicații	Backlight, Camera Flash

Vești înrudite



Detectorii magnetici auto funcționează până la 38V

2023/08/23

Google Scrolls and Folds Flutter la versiunea 3.13

2023/08/30

Embedded World 2023: Obțineți Ghidul săptămânal Electronics Full

2023/03/17

Spectacolul bateriei: Bel se micșorează 4kw Accesorii pentru vehicule DC-Senzorul actual al automobilului este de 1% pe viață și include MCU DC Converter în a doua generație

2023/09/7

Borgwarner primește puterea sic de la St, precum și Onsemi

2023/08/31

Cum materie a devenit realitate

2023/07/19

Camerele de inspecție măsoară până la 800 nm în producție

2023/08/11

Producătorul de camioane electrice din Londra pentru a se îmbina cu producătorul de contract din Arizona EV

2023/08/15

2023/09/12

Conținut sponsorizat: Calterah, lider Chinez MMWAVE Furnizor IC, aduce un portofoliu SOC radar complet pentru

2023/09/11

ARM Computer-on-modul are un procesor neural de 1GHz

2023/09/15

Sony își propune o cameră foto la drone și roboți pentru utilizatorii industriali

2023/09/6