



SW4-020180RN5HF

Număr parc	SW4-020180RN5HF	Statutul RoHS	N/A
Producator / Marca	MITEQ (Narda-MITEQ)	Starea stocului	3997 pcs stock
Descriere produs	SWITCH	Barca din	Hong Kong
Foi de date	Single-Pole Four-Throw Switches.pdf	Calea de transport	DHL/Fedex/TNT/UPS/EMS

Obțineți o ofertă

Vă rugăm să faceți clic pe „Obțineți o ofertă” și completați toate câmpurile necesare. Vom răspunde la solicitarea dvs. în termen de 24 de ore prin e-mail. Dacă întâmpinați probleme, vă rugăm să lăsați un mesaj sau să ne trimiteți un e-mail la info@global-ic.hk și ne vom reveni cât mai curând posibil.

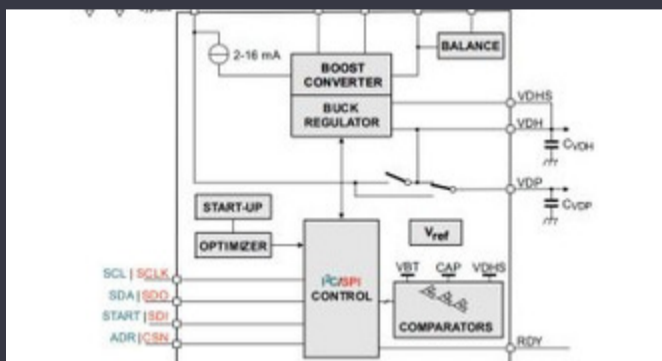
OBȚINEȚI O OFERTĂ

Imaginea poate fi reprezentată. Vedeți specificațiile pentru detalii despre produs.

Specificații de SW4-020180RN5HF

Tensiune - Aprovizionare	15V	Topologie	Reflective
Frecvența de testare	18GHz	Pachetul dispozitivului furnizor	Module
Serie	-	Tip RF	General Purpose
Pachet / Caz	Module, SMA Connectors	Pachet	Box
P1dB	-	Temperatura de Operare	-
Izolare	-	Pierdere de inserție	-
Impedanta	-	IIP3	-
Interval de frecvență	2GHz ~ 18GHz	Caracteristici	-
Circuit	SP4T	Numărul produsului de bază	SW4-020180

Vești înrudite



IC taie pulsarea actuală pentru a prelungi viața celulelor de monedă IoT
2023/07/11

Viewpoint: detectarea focurilor de foc ultra-timpuriu cu senzori IoT folosind Lorawan
2023/07/14

Senzorul actual al automobilului este de 1% pe viață și include MCU
2023/09/12

Borgwarner primește puterea sic de la St, precum și Onsemi
2023/08/31

Sonda creierului minim invazivă simte un singur neuron
2023/07/21

Un raport de progres reram
2023/04/26

HQ-ul nou-construit de la CSL este de șase ori mai mare
2023/08/3

Sursa de alimentare de 12V sau 48V livrează vârfuri de 800W
2023/09/13

Embedded World: AI Vision Processing pentru 12 camere
2023/03/15

Semnarea Rutronik și MediaTek aduce seria IoT Genio în Europa și Israel
2023/07/4

Sony își propune o cameră foto la drone și roboți pentru utilizatorii industriali
2023/09/6

Sisteme modulare - Diavolul este în detaliu încorporat
2023/04/5