



## MAX338EEE+T

Număr parc	<a href="#">MAX338EEE+T</a>	Statutul RoHs	
Producator / Marca	<a href="#">Analog Devices / Maxim Integrated</a>	Starea stocului	5192 pcs stock
Descriere produs	IC MUX 8:1 400OHM 16QSOP	Barca din	Hong Kong
Foi de date	<a href="#">MAX338-39.pdf</a>	Calea de transport	DHL/Fedex/TNT/UPS/EMS

### Obțineți o ofertă

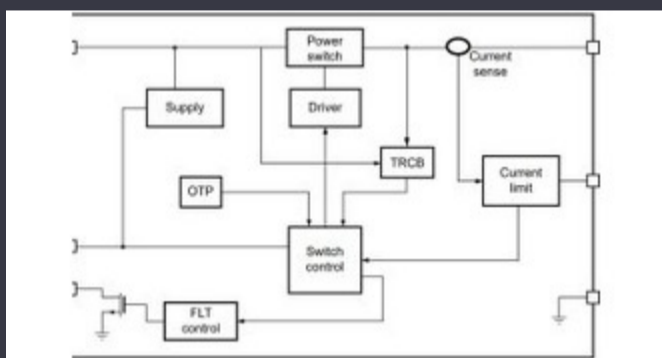
Vă rugăm să faceți clic pe „Obțineți o ofertă” și completați toate câmpurile necesare. Vom răspunde la solicitarea dvs. în termen de 24 de ore prin e-mail. Dacă întâmpinați probleme, vă rugăm să lăsați un mesaj sau să ne trimiteți un e-mail la [info@global-ic.hk](mailto:info@global-ic.hk) și ne vom reveni cât mai curând posibil.

OBȚINEȚI O OFERTĂ

### Specificații de MAX338EEE+T

Tensiune - alimentare, Single (V +)	4.5V ~ 30V	Tensiune - alimentare, dublă (V ±)	±4.5V ~ 20V
Timp de comutare (Ton, Toff) (Max)	500ns, 500ns	Circuitul de comutare	-
Pachetul dispozitivului furnizor	16-QSOP	Serie	-
Pachet / Caz	16-SSOP (0.154", 3.90mm Width)	Pachet	Tape & Reel (TR)
Temperatura de Operare	-40°C ~ 85°C (TA)	Rezistența la starea (Max)	400ohm
Numărul de circuite	1	Circuit multiplexor / demultiplexor	8:1
Tipul de montare	Surface Mount	Curent - Scurgeri (IS (oprit)) (Max)	20pA
crosstalk	-92dB @ 100kHz	Charge Injection	1.5pC
Potrivire canal-to-canal (& delta; Ron)	40hm	Capacitatea Canalului (CS (oprit), CD (oprit))	3pF, 11pF
Numărul produsului de bază	MAX338	-3db Bandwidth	-

### Vești înrudite



Comutatorul de încărcare 5V include blocarea inversă și limitarea curentului

2023/08/17

Conținut sponsorizat: Calterah, lider Chinese MMWAVE Furnizor IC, aduce un portofoliu SOC radar complet pentru

2023/09/11

Borgwarner primește puterea sic de la St, precum și Onsemi

2023/08/31

Camerele de inspecție măsoară până la 800 nm în producție

2023/08/11

PCB -uri întinse pe monitor cardiac inteligent și multe altele

2023/08/16

Producătorul de camioane electrice din Londra pentru a se îmbina cu producătorul de contract din Arizona EV

2023/08/15

Senzorul actual al automobilului este de 1% pe viață și include MCU

2023/09/12

Toshiba adaugă MOSFET cu patru pini pentru a reduce pierderile

2023/08/31

Conținut sponsorizat: Trecerea la succes: Convergența OT și IT cu Future Future Industrial Network Infra

2023/09/18

HQ-ul nou-construit de la CSL este de șase ori mai mare

2023/08/3

Audio și locul său în evoluția Bluetooth

2023/07/19

IC taie pulsarea actuală pentru a prelungi viața celulelor de monedă IoT

2023/07/11