



AD8551ARZ

Număr parc	AD8551ARZ	Statutul RoHs	
Producator / Marca	ADI (Analog Devices, Inc.)	Starea stocului	38658 pcs stock
Descriere produs	IC OPAMP ZERO-DRIFT 1 CIRC 8SOIC	Barca din	Hong Kong
Foi de date	AD8551,52,54.pdf	Calea de transport	DHL/Fedex/TNT/UPS/EMS

38658 pcs stock

Preț de referință (în dolari SUA)

1 pcs	10 pcs	25 pcs	100 pcs	250 pcs	500 pcs	1000 pcs	2500 pcs
\$2.343	\$2.103	\$1.988	\$1.723	\$1.635	\$1.467	\$1.237	\$1.175

Imaginea poate fi reprezentată. Vedeți specificațiile pentru detalii despre produs.

Obțineți o ofertă

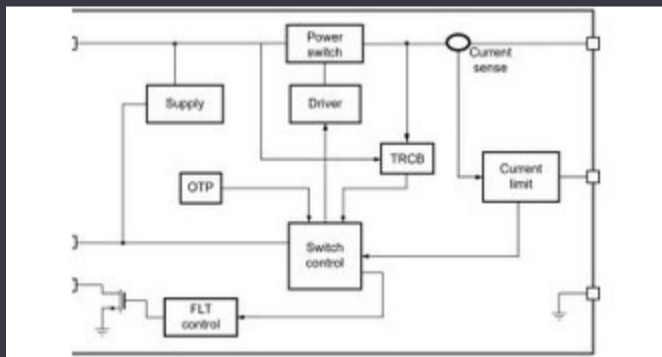
Vă rugăm să faceți clic pe „Obțineți o ofertă” și completați toate câmpurile necesare. Vom răspunde la solicitarea dvs. în termen de 24 de ore prin e-mail. Dacă întâmpinați probleme, vă rugăm să lăsați un mesaj sau să ne trimiteți un e-mail la info@global-ic.hk și ne vom reveni cât mai curând posibil.

OBȚINEȚI O OFERTĂ

Specificații de AD8551ARZ

Tensiune - Interval de alimentare (min)	2.7 V	Tensiune - Spațiu de alimentare (Max)	5.5 V
Tensiune - intrare offset	1 μ V	Pachetul dispozitivului furnizor	8-SOIC
Rata de coborâre	0.4V/ μ s	Serie	-
Pachet / Caz	8-SOIC (0.154", 3.90mm Width)	Pachet	Tube
Tipul de ieșire	Rail-to-Rail	Temperatura de Operare	-40°C ~ 125°C
Numărul de circuite	1	Tipul de montare	Surface Mount
Găsiți produs de lățime de bandă	1.5 MHz	Curent - Ofertă	850 μ A
Curent - ieșire / canal	30 mA	Current - Bias de intrare	10 pA
Numărul produsului de bază	AD8551	Tipul amplificatorului	Zero-Drift

Vești înrudite



Comutatorul de încărcare 5V include blocarea inversă și limitarea curentului

2023/08/17

Detectoarele magnetice auto funcționează până la 38V

2023/08/23

ARM Computer-on-modul are un procesor neural de 1GHz

2023/09/15

Placa Triple Display Atom X7000 primește 4x 2,5 git/s Ethernet și 2x RS-485

2023/08/21

Viewpoint: detectarea focurilor de foc ultra-timpurii cu senzori IoT folosind LoRaWAN

2023/07/14

Borgwarner primește puterea sic de la St, precum și Onsemi

2023/08/31

ROHM integrează șoferul cu gan hemt pentru a îndepărta necazurile de tensiune a porții

2023/08/31

Easby Eyes O felie din piața IoT cu SBC-uri geniatech

2023/07/18

Lumea încorporată: PC-uri industriale Fanless Alder Lake

2023/03/15

Senzorul actual al automobilului este de 1% pe viață și include MCU

2023/09/12

Embedded World: Video Interviu - Longsys on R&D, Design și Vânzări de stocare

2023/03/27

Accellera stabilește data discuțiilor de simulare cu mai multe domenii

2023/08/22