

Imaginea poate fi reprezentată. Vedeți specificațiile pentru detalii despre produs.

SC16C2550BIB48,151

Număr parc	SC16C2550BIB48,151	Statutul RoHs	
Producator / Marca	Freescale / NXP Semiconductors	Starea stocului	17313 pcs stock
Descriere produs	IC UART DUAL W/FIFO 48-LQFP	Barca din	Hong Kong
Foi de date	Cylindrical Battery Holders.pdf	Calea de transport	DHL/Fedex/TNT/UPS/EMS

17313 pcs stock

Preț de referință (în dolari SUA)

1 pcs	10 pcs	25 pcs	80 pcs	250 pcs	500 pcs	1000 pcs
\$4.247	\$3.837	\$3.659	\$3.177	\$3.034	\$2.766	\$2.55

Obțineți o ofertă

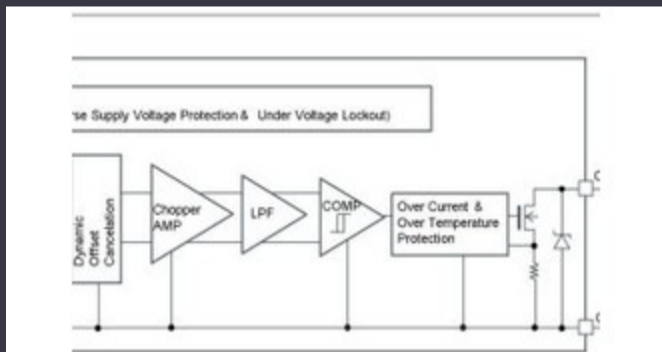
Vă rugăm să faceți clic pe „Obțineți o ofertă” și completați toate câmpurile necesare. Vom răspunde la solicitarea dvs. în termen de 24 de ore prin e-mail. Dacă întâmpinați probleme, vă rugăm să lăsați un mesaj sau să ne trimiteți un e-mail la info@global-ic.hk și ne vom reveni cât mai curând posibil.

OBȚINEȚI O OFERTĂ

Specificații de SC16C2550BIB48,151

Cu controlul modemului	Yes	Cu encoder / decodor IrDA	-
Cu Detectarea Bit Bit Start	Yes	Cu controlul fluxului automat	Yes
Tensiune - Aprovizionare	2.5V, 3.3V, 5V	Pachetul dispozitivului furnizor	48-LQFP (7x7)
Serie	-	Protocol	-
Pachet / Caz	48-LQFP	Pachet	Tray
Număr de canale	2, DUART	Tipul de montare	Surface Mount
Caracteristici	-	lui FIFO	16 Byte
Rata de date (Max)	5Mbps	Numărul produsului de bază	SC16C2550

Vești înrudite



Detectorii magnetice auto funcționează până la 38V

2023/08/23

Sonda creierului minim invazivă simte un singur neuron

2023/07/21

Google Scrolls and Folds Flutter la versiunea 3.13

2023/08/30

SOC -urile de recoltare a energiei extind oferta IoT de electronică MouserEmbedded World: Video Interviu - Longsys on R&D, Design și Vânzări de stocare

2023/07/4

2023/03/27

Semnarea Rutronik și MediaTek aduce seria IoT Genio în Europa și Israel Cobotul lui Schneider poate ridica 3 kg și poziția la 20 μm

2023/07/4

2023/08/7

Ganul accidentat, protejat deschide posibilități comerciale pentru centrele Infineon încearcă PCB -uri reciclabile pentru plăci demo și de evaluare de date, vehicule și PV

2023/09/7

2023/07/28

TDK adaugă opțiunea de scufundare a puterii la PSU-uri DC multi-kW

2023/09/15

Camerele de inspecție măsoară până la 800 nm în producție

2023/08/11

Embedded World: AI Vision Processing pentru 12 camere

2023/03/15