



7052L30GB

Număr parc	7052L30GB	Statutul RoHs	RoHS neconformă
Producator / Marca	Renesas Electronics Corporation	Starea stocului	4516 pcs stock
Descriere produs	IC SRAM 16KBIT PARALLEL 108PGA	Barca din	Hong Kong
Foi de date		Calea de transport	DHL/Fedex/TNT/UPS/EMS

Obțineți o ofertă

Vă rugăm să faceți clic pe „Obțineți o ofertă” și completați toate câmpurile necesare. Vom răspunde la solicitarea dvs. în termen de 24 de ore prin e-mail. Dacă întâmpinați probleme, vă rugăm să lăsați un mesaj sau să ne trimiteți un e-mail la info@global-ic.hk și ne vom reveni cât mai curând posibil.

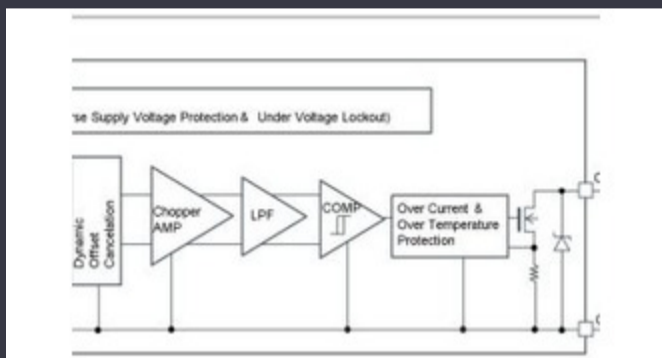
[OBȚINEȚI O OFERTĂ](#)

Imaginea poate fi reprezentată. Vedeți specificațiile pentru detalii despre produs.

Specificații de 7052L30GB

Scrieți timpul ciclului - Word, Page	30ns	Tensiune - Aprovizionare	4.5V ~ 5.5V
Tehnologie	SRAM - Quad Port, Asynchronous	Pachetul dispozitivului furnizor	108-PGA (30.48x30.48)
Serie	-	Pachet / Caz	108-BPGA
Pachet	Tray	Temperatura de Operare	-55°C ~ 125°C (TA)
Tipul de montare	Through Hole	Tip de memorie	Volatile
Dimensiunea memoriei	16Kbit	Organizarea memoriei	2K x 8
Interfața de memorie	Parallel	Formatul memoriei	SRAM
Numărul produsului de bază	7052L30	Timpul de acces	30 ns

Vești înrudite



Detectorii magnetice auto funcționează până la 38V

2023/08/23

HQ-ul nou-construit de la CSL este de șase ori mai mare

2023/08/3

IC taie pulsarea actuală pentru a prelungi viața celulelor de monedă IoT 2.000 hamuri de cablu s-au întors într-o săptămână

2023/07/11

ARM Computer-on-modul are un procesor neural de 1GHz

2023/09/15

Sisteme modulare - Diavolul este în detaliu încorporat

2023/04/5

Sonda creierului minim invazivă simte un singur neuron

2023/07/21

Google Scrolls and Folds Flutter la versiunea 3.13

2023/08/30

2023/08/3

Sursa de alimentare de 12V sau 48V livrează vârfuri de 800W

2023/09/13

Terran Orbital extinde producția, sprijinind șapte autobuze prin satelit

2023/09/13

TDK adaugă opțiunea de scufundare a puterii la PSU-uri DC multi-kW

2023/09/15

Lumea încorporată: Wi-Fi 6, Bluetooth și IEEE 802.15.4 LR-WPAN într-un singur modul

2023/03/16