

CY7C09199V-12AXC

Număr parc	CY7C09199V-12AXC	Statutul RoHs	
Producator / Marca	Cypress Semiconductor (Infineon Technologies)	Starea stocului	4782 pcs stock
Descriere produs	IC SRAM 1.152MBIT PAR 100TQFP	Barca din	Hong Kong
Foi de date	CY7C0(90-91)79/89/99V.pdf	Calea de transport	DHL/Fedex/TNT/UPS/EMS

Obțineți o ofertă

Vă rugăm să faceți clic pe „Obțineți o ofertă” și completați toate câmpurile necesare. Vom răspunde la solicitarea dvs. în termen de 24 de ore prin e-mail. Dacă întâmpinați probleme, vă rugăm să lăsați un mesaj sau să ne trimiteți un e-mail la info@global-ic.hk și ne vom reveni cât mai curând posibil.

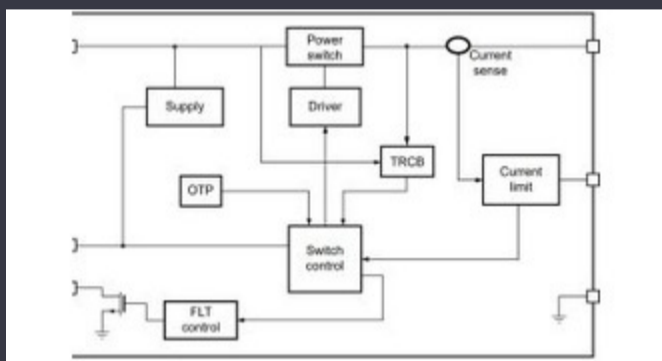
OBȚINEȚI O OFERTĂ

Imaginea poate fi reprezentată. Vedeți specificațiile pentru detalii despre produs.

Specificații de CY7C09199V-12AXC

Scrieți timpul ciclului - Word, Page	-	Tensiune - Aprovizionare	3V ~ 3.6V
Tehnologie	SRAM - Dual Port, Synchronous	Pachetul dispozitivului furnizor	100-TQFP (14x14)
Serie	-	Pachet / Caz	100-LQFP
Pachet	Tray	Temperatura de Operare	0°C ~ 70°C (TA)
Tipul de montare	Surface Mount	Tip de memorie	Volatile
Dimensiunea memoriei	1.152Mbit	Organizarea memoriei	128K x 9
Interfața de memorie	Parallel	Formatul memoriei	SRAM
Frecvența ceasului	50 MHz	Numărul produsului de bază	CY7C09199
Timpul de acces	12 ns		

Vești înrudite



Comutatorul de încărcare 5V include blocarea inversă și limitarea curentului

2023/08/17

Cobotul lui Schneider poate ridica 3 kg și poziția la 20 μm

2023/08/7

Conținut sponsorizat: semiconductori de ultimă oră

2023/09/15

Spectacolul bateriei: Bel se micșorează 4kw Accesorii pentru vehicule DC-HQ-ul nou-construit de la CSL este de șase ori mai mare DC Converter în a doua generație

2023/09/7

2.000 hamuri de cablu s-au întors într-o săptămână

2023/08/3

Senzorul actual al automobilului este de 1% pe viață și include MCU

2023/09/12

Terran Orbital extinde producția, sprijinind șapte autobuze prin satelit

2023/09/13

PCB-uri întinse pe monitor cardiac inteligent și multe altele

2023/08/16

2023/08/3

Viewpoint: detectarea focurilor de foc ultra-timpuriu cu senzori IoT folosind LoRaWAN

2023/07/14

Toshiba adaugă MOSFET cu patru pini pentru a reduce pierderile

2023/08/31

Placa Triple Display Atom X7000 primește 4x 2,5 git/s Ethernet și 2x RS-485

2023/08/21