

## MIC2005M-0.5M6

Număr parc	<a href="#">MIC2005M-0.5M6</a>	Statutul RoHs	Nu se aplică
Producator / Marca	<a href="#">Micrel / Microchip Technology</a>	Starea stocului	184951 pcs stock
Descriere produs	FIXED AND ADJUSTABLE CURRENT LIM	Barca din	Hong Kong
Foi de date		Calea de transport	DHL/Fedex/TNT/UPS/EMS

### 184951 pcs stock

Preț de referință (în dolari SUA)

1069 pcs

\$0.15

### Obțineți o ofertă

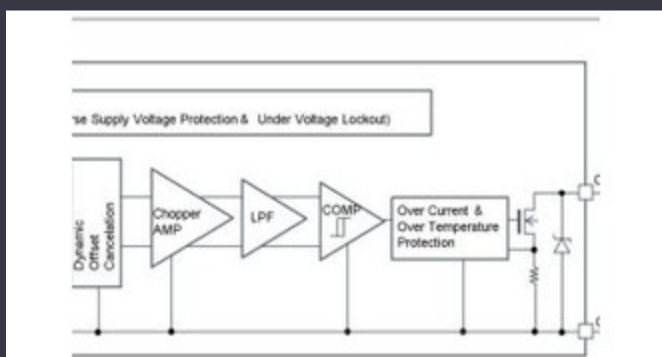
Vă rugăm să faceți clic pe „Obțineți o ofertă” și completați toate câmpurile necesare. Vom răspunde la solicitarea dvs. în termen de 24 de ore prin e-mail. Dacă întâmpinați probleme, vă rugăm să lăsați un mesaj sau să ne trimiteți un e-mail la [info@global-ic.hk](mailto:info@global-ic.hk) și ne vom reveni cât mai curând posibil.

OBȚINEȚI O OFERTĂ

### Specificații de MIC2005M-0.5M6

Tensiune - alimentare (Vcc / Vdd)	Not Required	Tensiune - Încărcare	2.5V ~ 5.5V
Tip de comutare	USB Switch	Pachetul dispozitivului furnizor	SOT-23-6
Serie	-	Rds pe (tip)	70mOhm
Raport - intrare: ieșire	1:1	Pachet / Caz	SOT-23-6
Pachet	Bulk	Tipul de ieșire	P-Channel
Configurarea ieșirii	High Side	Temperatura de Operare	-40°C ~ 85°C (TA)
Numărul de ieșiri	1	Tipul de montare	Surface Mount
Interfață	On/Off	Tip de introducere	Non-Inverting
Caracteristici	Slew Rate Controlled, Status Flag	Protecție la defecțiuni	Current Limiting (Adjustable), Over Temperature, UVLO
Curent - Ieșire (Max)	2.1A	Numărul produsului de bază	MIC2005

### Vești înrudite



Detectoarele magnetice auto funcționează până la 38V

2023/08/23

Sursa de alimentare de 12V sau 48V livrează vârfuri de 800W

2023/09/13

Conținut sponsorizat: Trecerea la succes: Convergerea OT și IT cu FuturePlaca Triple Display Atom X7000 primește 4x 2,5 git/s Ethernet și 2x RS-485

2023/09/18

Lumea încorporată: Wi-Fi 6, Bluetooth și IEEE 802.15.4 LR-WPAN într-un ARM Computer-on-modul are un procesor neural de 1GHz singur modul

2023/03/16

2023/09/15

Comutatorul de încărcare 5V include blocarea inversă și limitarea curentului

2023/08/17

Conținut sponsorizat: Calterah, lider Chinez MMWAVE Furnizor IC, aduce un portofoliu SOC radar complet pentru

2023/09/11

ROHM integrează șoferul cu gan hemt pentru a îndepărta necazurile de tensiune a porții

2023/08/31

Infineon încearcă PCB-uri reciclabile pentru plăci demo și de evaluare

2023/07/28

Terran Orbital extinde producția, sprijinind șapte autobuze prin satelit

2023/09/13

TDK adaugă opțiunea de scufundare a puterii la PSU-uri DC multi-kW

2023/09/15