



ZSSC3242AI3R ES

| | | | |
|--------------------|---|--------------------|-----------------------|
| Număr parc | ZSSC3242AI3R ES | Statutul RoHs | N/A |
| Producator / Marca | Renesas Electronics Corporation | Starea stocului | 4889 pcs stock |
| Descriere produs | IC SENSOR SIGNAL CONDITIONER | Barca din | Hong Kong |
| Foi de date | | Calea de transport | DHL/Fedex/TNT/UPS/EMS |

Obțineți o ofertă

Vă rugăm să faceți clic pe „Obțineți o ofertă” și completați toate câmpurile necesare. Vom răspunde la solicitarea dvs. în termen de 24 de ore prin e-mail. Dacă întâmpinați probleme, vă rugăm să lăsați un mesaj sau să ne trimiteți un e-mail la info@global-ic.hk și ne vom reveni cât mai curând posibil.

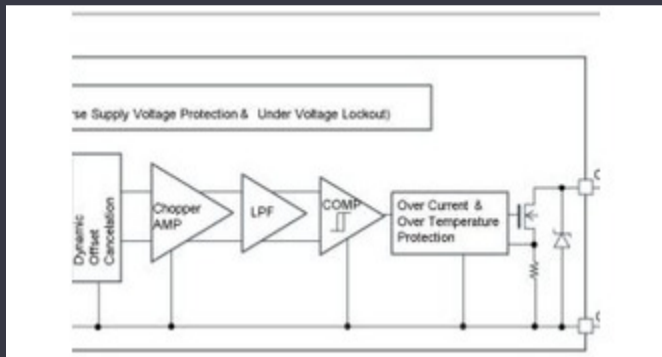
OBȚINEȚI O OFERTĂ

Imaginea poate fi reprezentată. Vedeți specificațiile pentru detalii despre produs.

Specificații de ZSSC3242AI3R ES

| | | | |
|-------|---|--------|------------------|
| Serie | - | Pachet | Tape & Reel (TR) |
|-------|---|--------|------------------|

Vești înrudite



Detectorii magnetice auto funcționează până la 38V

2023/08/23

Comutatoare Ethernet industriale gestionate sau neadministrare

2023/08/21

Spectacolul bateriei: Bel se micșorează 4kw Accesorii pentru vehicule DC-Supercapacitor Bănci pentru stocarea energiei DC Converter în a doua generație

2023/09/7

Placa Triple Display Atom X7000 primește 4x 2,5 Gb/s Ethernet și 2x RS-485

2023/08/21

Viewpoint: detectarea focurilor de foc ultra-timpurii cu senzori IoT folosind Lorawan

2023/07/14

IC taie pulsarea actuală pentru a prelungi viața celulelor de monedă IoT

2023/07/11

Conținut sponsorizat: Trecerea la succes: Convergența OT și IT cu FutureSOC -urile de recoltare a energiei extind oferta IoT de electronică Mouser Future Future Industrial Network Infra

2023/09/18

2023/08/16

Sursa de alimentare de 12V sau 48V livrează vârfuri de 800W

2023/09/13

TDK adaugă opțiunea de scufundare a puterii la PSU-uri DC multi-kW

2023/09/15

Embedded World: Video Interviu - Longsys on R&D, Design și Vânzări de stocare

2023/03/27

2023/07/4