

MAX6795TPLD0+T

| | | | |
|--------------------|---|--------------------|-----------------------|
| Număr parc | MAX6795TPLD0+T | Statutul RoHs | |
| Producator / Marca | Analog Devices / Maxim Integrated | Starea stocului | 5108 pcs stock |
| Descriere produs | IC SUPERVISOR 1 CHANNEL 20TQFN | Barca din | Hong Kong |
| Foi de date | MAX6791-96.pdf | Calea de transport | DHL/Fedex/TNT/UPS/EMS |

Obțineți o ofertă

Vă rugăm să faceți clic pe „Obțineți o ofertă” și completați toate câmpurile necesare. Vom răspunde la solicitarea dvs. în termen de 24 de ore prin e-mail. Dacă întâmpinați probleme, vă rugăm să lăsați un mesaj sau să ne trimiteți un e-mail la info@global-ic.hk și ne vom reveni cât mai curând posibil.

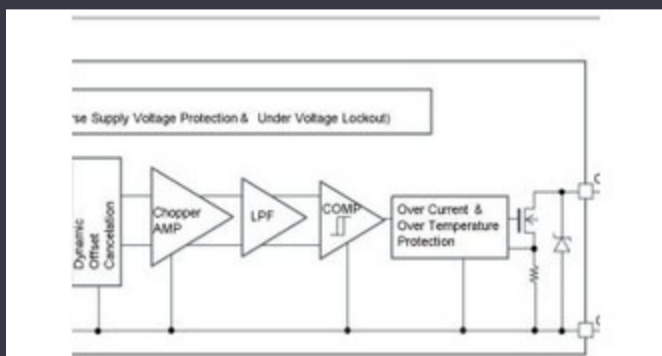
OBȚINEȚI O OFERTĂ

Imaginea poate fi reprezentată. Vedeți specificațiile pentru detalii despre produs.

Specificații de MAX6795TPLD0+T

| | | | |
|----------------------------------|------------------------------|------------------------|----------------------|
| Tensiune - prag | 4.625V, Adj | Tip | Regulator/Supervisor |
| Pachetul dispozitivului furnizor | 20-TQFN (5x5) | Serie | - |
| Resetați timpul de expirare | 35μs Typical | restabili | Active Low |
| Pachet / Caz | 20-WQFN Exposed Pad | Pachet | Tape & Reel (TR) |
| producție | Open Drain or Open Collector | Temperatura de Operare | -40°C ~ 125°C (TA) |
| Numărul de tensiuni monitorizate | 1 | Tipul de montare | Surface Mount |
| Numărul produsului de bază | MAX6795 | | |

Vești înrudite



Detectoarele magnetice auto funcționează până la 38V

2023/08/23

ARM Computer-on-modul are un procesor neural de 1GHz

2023/09/15

Cum materie a devenit realitate

2023/07/19

Embedded World: AI Vision Processing pentru 12 camere

2023/03/15

Conținut sponsorizat: semiconductori de ultimă oră

2023/09/15

2.000 hamuri de cablu s-au întors într-o săptămână

2023/08/3

Terran Orbital extinde producția, sprijinind șapte autobuze prin satelit

2023/09/13

Un raport de progres ceram

2023/04/26

HQ-ul nou-construit de la CSL este de șase ori mai mare

2023/08/3

Audio și locul său în evoluția Bluetooth

2023/07/19

Senzorul actual al automobilului este de 1% pe viață și include MCU

2023/09/12

Lumea încorporată: PC-uri industriale Fanless Alder Lake

2023/03/15