



665-20

| | |
|--------------------|-------------------------------------|
| Număr parc | 665-20 |
| Producator / Marca | MITEQ (Narda-MITEQ) |
| Descriere produs | GAIN HORN, STD W/G 26.5-40 GHZ W |
| Foi de date | |

| | |
|--------------------|-----------------------|
| Statutul RoHs | |
| Starea stocului | 5804 pcs stock |
| Barca din | Hong Kong |
| Calea de transport | DHL/Fedex/TNT/UPS/EMS |

Obțineți o ofertă

Vă rugăm să faceți clic pe „Obțineți o ofertă” și completați toate câmpurile necesare. Vom răspunde la solicitarea dvs. în termen de 24 de ore prin e-mail. Dacă întâmpinați probleme, vă rugăm să lăsați un mesaj sau să ne trimiteți un e-mail la info@global-ic.hk și ne vom reveni cât mai curând posibil.

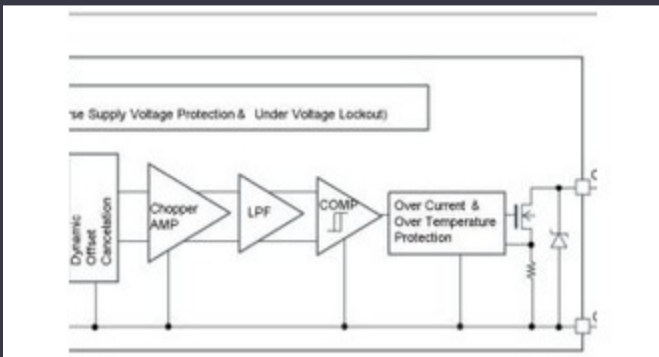
OBȚINEȚI O OFERTĂ

Imaginea poate fi reprezentată. Vedeți specificațiile pentru detalii despre produs.

Specificații de 665-20

| | | | |
|-----------------------|----------------|----------------------------|------------------|
| VSWR | 1.15 | terminare | - |
| Serie | 665 | Întoarcere pierdere | - |
| RF Familie / Standard | - | Pachet | Box |
| Număr de benzi | 1 | Tipul de montare | Bracket Mount |
| Ingress Protection | - | Înălțime (Max) | 3.120" (79.25mm) |
| Câștig | 20dB | Interval de frecvență | 26.5GHz ~ 40GHz |
| Grupul de frecvențe | SHF (f > 4GHz) | Frecvență (centru / bandă) | 33.25GHz |
| Caracteristici | - | Numărul produsului de bază | 665-20 |
| Aplicații | - | Tipul antenei | Horn |

Vești înrudite



Detectorii magnetici auto funcționează până la 38V

2023/08/23

Embedded World 2023: Obțineți Ghidul săptămânal Electronics Full

2023/03/17

Audio și locul său în evoluția Bluetooth

2023/07/19

Producătorul de camioane electrice din Londra pentru a se îmbina cu producătorul de contract din Arizona EV

2023/08/15

Sisteme modulare - Diavolul este în detaliu încorporat

2023/04/5

Modulul direcționat cu fir pentru vehicule personalizate și cu volum redus ARM Computer-on-modul are un procesor neural de 1GHz

2023/09/13

Google Scrolls and Folds Flutter la versiunea 3.13

2023/08/30

Catapultă cu semiconductor compus se extinde în Bristol, Glasgow și Durham

2023/07/20

EUMW: Rohde și Schwarz îmbunătățește testul radar auto auto

2023/09/15

SOC -urile de recoltare a energiei extind oferta IoT de electronică Mouser

2023/07/4

2023/09/15

Ganul accidentat, protejat deschide posibilități comerciale pentru centrele de date, vehicule și PV

2023/09/7