

AD9231BCPZRL7-40

Număr parc	AD9231BCPZRL7-40	Statutul RoHs	N/A
Producator / Marca	ADI (Analog Devices, Inc.)	Starea stocului	3071 pcs stock
Descriere produs	IC ADC 12BIT PIPELINED 64LFCSP	Barca din	Hong Kong
Foi de date	AD9231.pdf	Calea de transport	DHL/Fedex/TNT/UPS/EMS

3071 pcs stock

Preț de referință (în dolari SUA)

750 pcs

\$12.306

Obțineți o ofertă

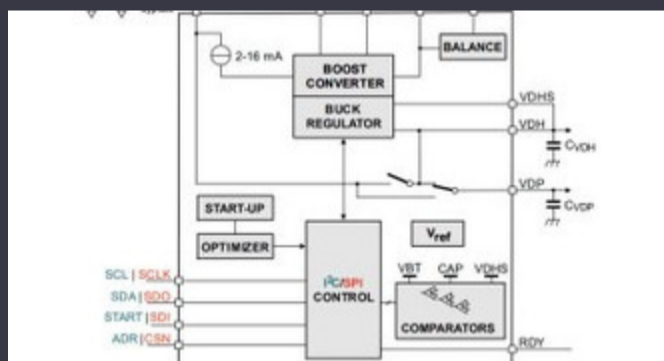
Vă rugăm să faceți clic pe „Obțineți o ofertă” și completați toate câmpurile necesare. Vom răspunde la solicitarea dvs. în termen de 24 de ore prin e-mail. Dacă întâmpinați probleme, vă rugăm să lăsați un mesaj sau să ne trimiteți un e-mail la info@global-ic.hk și ne vom reveni cât mai curând posibil.

OBȚINEȚI O OFERTĂ

Specificații de AD9231BCPZRL7-40

Tensiune - alimentare, digital	1.7V ~ 3.6V	Tensiune - Alimentare, analog	1.7V ~ 1.9V
Pachetul dispozitivului furnizor	64-LFCSP-VQ (9x9)	Serie	-
Rata de eșantionare (pe secundă)	40M	Tip de referință	Internal
Raport - S / H: ADC	1:1	Pachet / Caz	64-VFQFN Exposed Pad, CSP
Pachet	Tape & Reel (TR)	Temperatura de Operare	-40°C ~ 85°C
Numărul de intrări	2	Număr de biți	12
Numărul de convertoare A / D	2	Tipul de montare	Surface Mount
Tip de introducere	Differential, Single Ended	Caracteristici	Simultaneous Sampling
Interfața de date	Paralel	configurație	S/H-ADC
Numărul produsului de bază	AD9231	Arhitectură	Pipelined

Vești înrudite



IC taie pulsarea actuală pentru a prelungi viața celulelor de monedă IoT
2023/07/11

Viewpoint: detectarea focurilor de foc ultra-timpuriu cu senzori IoT folosind LoRaWAN
2023/07/14

Sony își propune o cameră foto la drone și roboți pentru utilizatorii industriali
2023/09/6

Conținut sponsorizat: semiconductori de ultimă oră
2023/09/15

Sisteme modulare - Diavolul este în detaliu încorporat
2023/04/5

Sonda creierului minim invazivă simte un singur neuron
2023/07/21

Terran Orbital extinde producția, sprijinind șapte autobuze prin satelit
2023/09/13

Detectoarele magnetice auto funcționează până la 38V
2023/08/23

Google Scrolls and Folds Flutter la versiunea 3.13
2023/08/30

Cobotul lui Schneider poate ridica 3 kg și poziția la 20 μm
2023/08/7

ARM Computer-on-modul are un procesor neural de 1GHz
2023/09/15

Embedded World 2023: Obțineți Ghidul săptămânal Electronics Full
2023/03/17